

# MANISCOPIC

**MLT 741**  
120 LSU





- Altura de elevación máxima : 6,90 m
- Capacidad nominal : 4100 kg
- Alcance máximo : 3,93 m
- Transmisión : convertidor de par


MLT 741 - 120 LSU Powershift - FFGR 30 MT 2100


 **MANITOU**

# MLT 741 - 120 LSU


 **Capacidad de carga** .....4100 kg  
a 500 mm (talón horquillas)  
Carga de basculamiento con alcance máximo..1750 kg


 **Altura de elevación** .....6.90 m  
**Tiempos : vacío/con carga (en m/s)**  
Elevación.....7/7,5  
Descenso.....5,3/5,2  
Salida telescópico .....8,2/9,0  
Entrada telescópico .....6,2/6,0  
Tiempo en vacío (en s)  
Volteo .....3,5  
Descargamiento .....3,0


 **Neumáticos**  
17,5 LR 24

 **Horquillas (mm)**  
Longitud .....1200  
Ancho x espesor.....125 x 50  
Distancia máxima entre horquillas.....1260  
Rotación del tablero.....146°


 **Frenos multidiscos con asistencia en baño de aceite sobre las 4 ruedas**

 **Motor Perkins**  
Turbo 120 : 1104 C - 44 TA .....4 cil. - 4400 cm<sup>3</sup>  
Potencia (ISO/TR 14396) .....123 cv/90,5 kw  
Par máximo (ISO/TR 14396) : ....434 Nm a 1400 rpm  
Inyección.....directa  
Refrigeración.....por agua

 **Transmisión** .....Convertidor de par  
Inversor de marcha.....Electro - hidráulico  
4 velocidades delantera y trasera  
Velocidad de desplazamiento máxima : hasta 40 km/h\*  
Powershift disponible para MLT 741-120 LSU (5/3)

 **Sistema hidráulico**  
**Turbo 120 LSU** .....150 l./mn - 270 bars  
Bomba Load Sensing con regulación electrónica  
Monopalanca electroproporcional  
Divisor de caudal prioritario para la dirección y la asistencia de frenos.

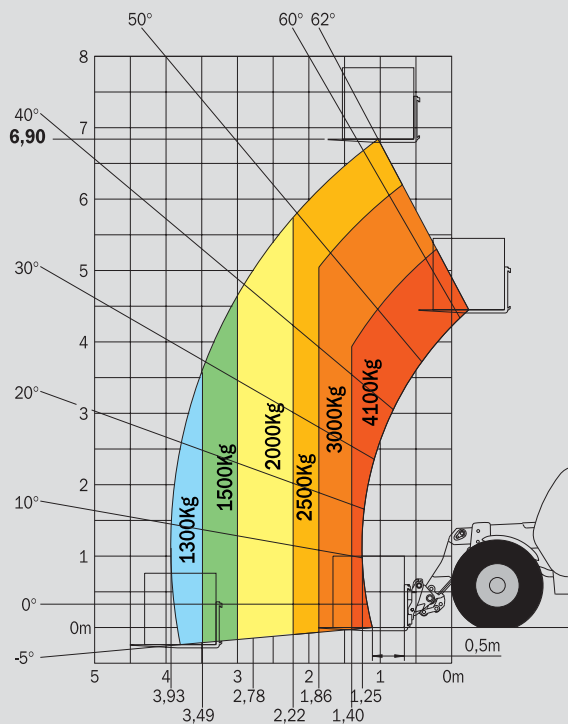
 **Capacidades**  
Aceite hidráulico .....125 l.  
Carburante.....120 l.

 **Peso total (horquillas incluidas)** .....7420 kg  
**Anchura total** .....2,30 m  
**Altura total** .....2,30 m  
**Longitud al tablero**.....4,91 m  
**Distancia al suelo**.....0,45 m  
**Radio de giro (con neumáticos)** .....3,85 m  
**Fuerza de tracción** .....9100 daN

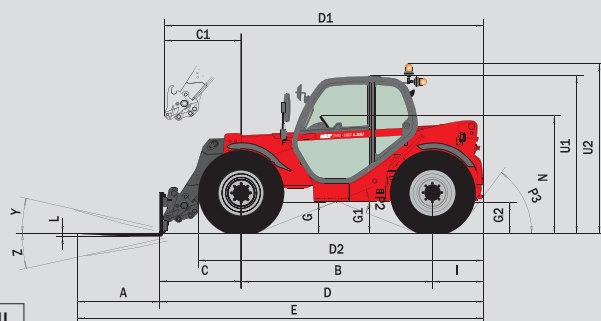
\* Según los modelos

Las características indicadas no comprometen a la empresa constructora y pueden ser modificadas sin previo aviso. Las máquinas presentadas en este documento pueden incluir ciertas opciones.

## Alcance a altura máxima: 1,03 m

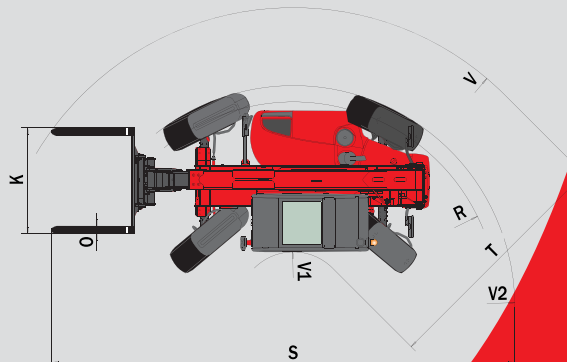
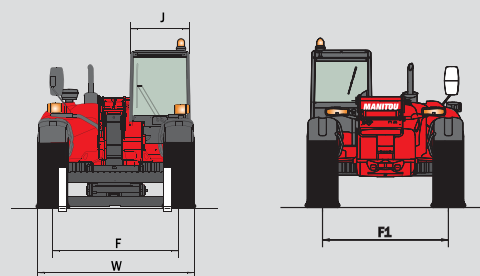


Según EN 1459 annexe B



MLT 741 - 120 LSU  
MLT 741 - 120 LSU PS

A	1200
B	2810
C	1232
C1	1288
D	4919
D1	4975
D2	4287
E	6119
F	1870
F1	1870
G	455
G1	440
G2	440
I	877
J	865
K	1260
L	50
N	1720
O	125
P2	38°
P3	53°
R	3625
S	7689
T	3505
U1	2300
U2	2550
V	4865
V1	1360
V2	3853
W	2325
Y	12,3°
Z	133,5°



mm

