

MANISCOPIC

MLT 630/634

- Altura de elevación máxima : 6,05 m
- Capacidad nominal : 3000 kg/3400 kg
- Alcance máximo : 3,25 m
- Transmisión : convertidor de par



MLT 634 TURBO LSU - CBG Estandar 2450



MLT 630/634

Capacidad de carga 3000 kg **MLT 630** **MLT 634**
 a 500 mm (talón horquillas)
 Carga de basculamiento
 con alcance máximo : 1630 kg 2030 kg
 Esfuerzo con cuchara
 según ISO 8313 volteando 5300 daN 5300 daN

Altura de elevación : 6,05 m
Tiempos : vacío/con carga (en m/s)
 Elevación 6,1/7,5
 Descenso 5/4,6
 Salida telescópico 5,2/6,2
 Entrada telescópico 4,2/4,1
 Tiempo en vacío (en s)
 Volteo 2,9
 Descargamiento 2,7

Neumáticos
 17.5 LR 24

Horquillas (mm)
 Longitud 1200
 Ancho x espesor 125 x 45
 Distancia máxima entre horquillas 1260
 Rotación del tablero 146°

Frenos multidiscos con asistencia en baño de aceite sobre las 4 ruedas

Motor Perkins
 Turbo : 1104 C - 44 T 4 cilindros - 4400 cm³
 Turbo 120 : 1104 C - 44 TA 4 cilindros - 4400 cm³
 Potencia a 2.200 rpm
 (ISO/TR 14396) Turbo 101 cv/74,5 kw
 Turbo 120 123 cv/90,5 kw
 Par máximo : Turbo 412 Nm a 1400 rpm
 Turbo 120 434 Nm a 1400 rpm
 Inyección directa
 Refrigeración por agua

Transmisión Convertidor de par
 Inversor de marcha Electro - hidráulico
 4 velocidades delantera y trasera
 Velocidad de desplazamiento máxima: hasta 40 km/h*
 Powershift disponible para MLT 634-120

Sistema hidráulico
Turbo : 105 l./mn - 250 bars
 Bomba de engranajes
Turbo LSU : 110 l./mn - 270 bars
 Bomba Load Sensing
 Monopalanca electroproporcional
Turbo 120 LSU : 150 l./mn - 270 bars
 Bomba Load Sensing con regulación electrónica
 Monopalanca electroproporcional
 Divisor de caudal prioritario
 para la dirección y la asistencia de frenos.

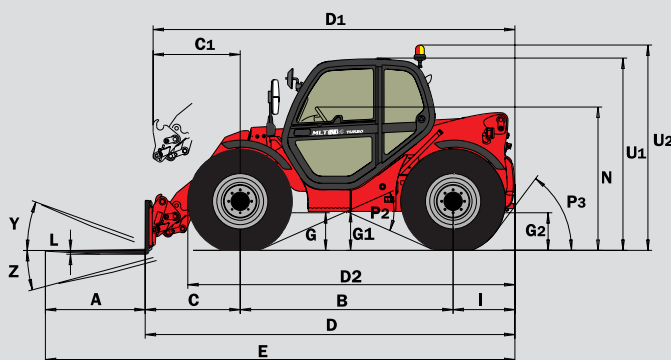
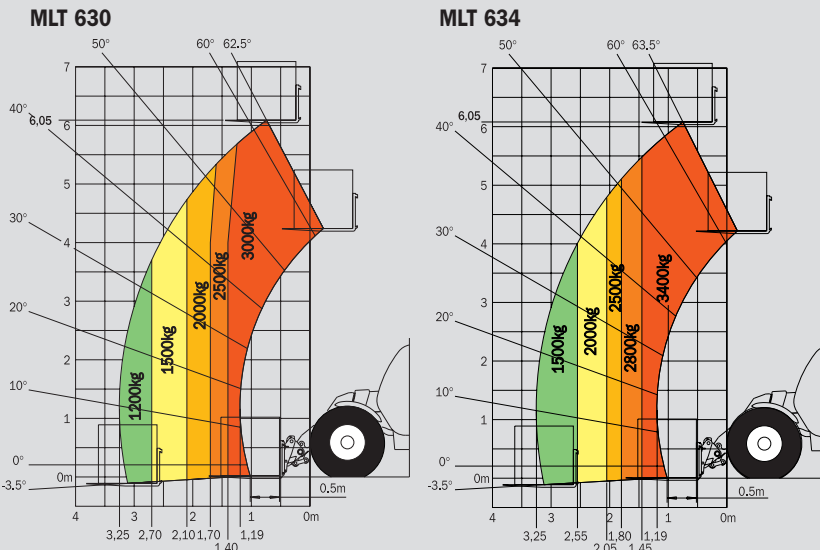
Capacidades
 Aceite hidráulico 125 l.
 Carburante 120 l.

MLT 630/MLT 634
Peso total (horquillas incluidas) : 6450 kg/6950 kg
Anchura total 2,30 m/2,30 m
Altura total 2,30 m/2,30 m
Radio de giro (con neumáticos) 3,70 m/3,70 m
Longitud al tablero 4,49 m/4,57 m
Distancia al suelo 0,44 m/0,44 m
Fuerza de tracción Turbo 7500 daN
 Turbo LSU 8600 daN
 Turbo 120 LSU 8600 daN

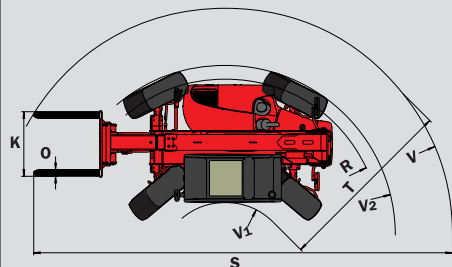
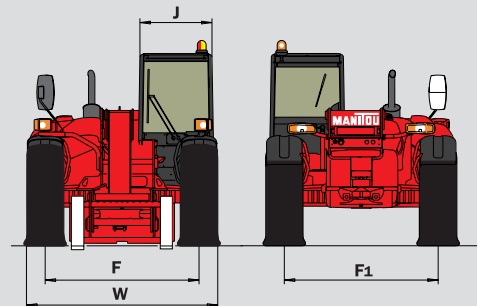
* Según los modelos

Alcance a altura máxima : 0,75 m

Según EN 1459
 annexe B



	MLT 630 T	MLT 634 T LSU MLT 634 - 120 LSU MLT 634 - 120 LSU PS
A	1200	1200
B	2560	2560
C	1142	1142
C1	1047	1047
D	4497	4462
D1	4402	4367
D2	3960	3920
E	5697	5662
F	1916	1850
F1	1916	1850
G	455	455
G1	440	440
G2	440	440
I	795	760
J	865	865
K	1260	1260
L	45	45
N	1690	1720
O	125	125
P2	47.5°	47.5°
P3	53°	53°
R	3500	3475
S	7322	7322
T	3995	3995
U1	2300	2300
U2	2550	2550
V	4630	4630
V1	1205	1205
V2	3700	3700
W	2305	2305
Y	12°	12°
Z	134°	134°



Las características indicadas no comprometen a la empresa constructora y pueden ser modificadas sin previo aviso. Las máquinas presentadas en este documento pueden incluir ciertas opciones.



MANITOU B.F. S.A.
 B.P249 - 44158 ANCENIS CEDEX - FRANCIA
 TEL : 33 2 40 09 10 11
 FAX DEPARTAMENTO
 EXPORTACION : 33 2 40 09 10 97
 www.manitou.com