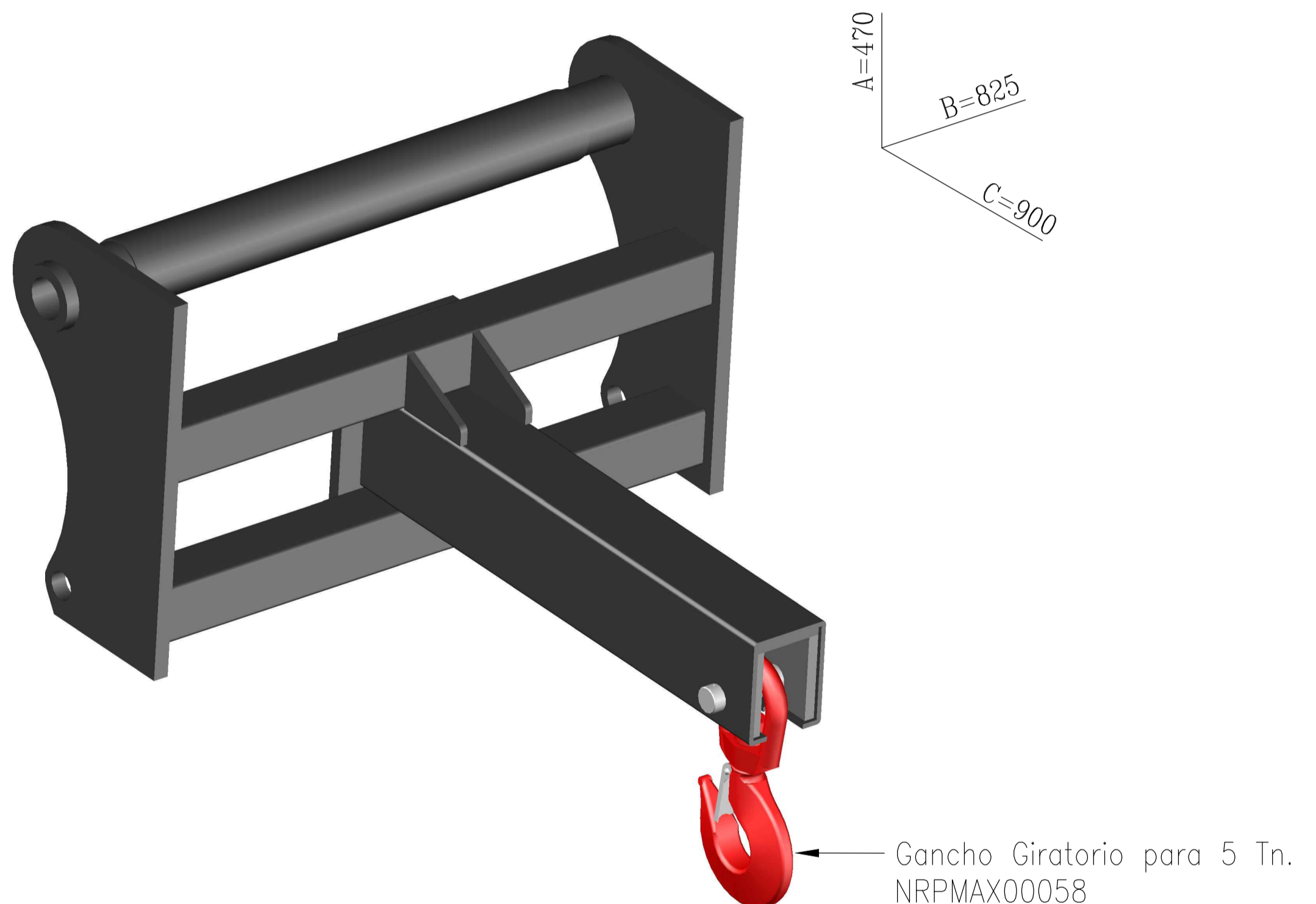


PLUMIN FIJO DE 600 MM. DE LARGO PARA MANITOU



CARACTERISTICAS TECNICAS

DIMENSIONES

- Altura (A) = 470 mm.
- Ancho (B) = 825 mm.
- Largo (C) = 900 mm.
- Carga Máxima: 5000 Kg.
- Peso Propio: 95 Kg.