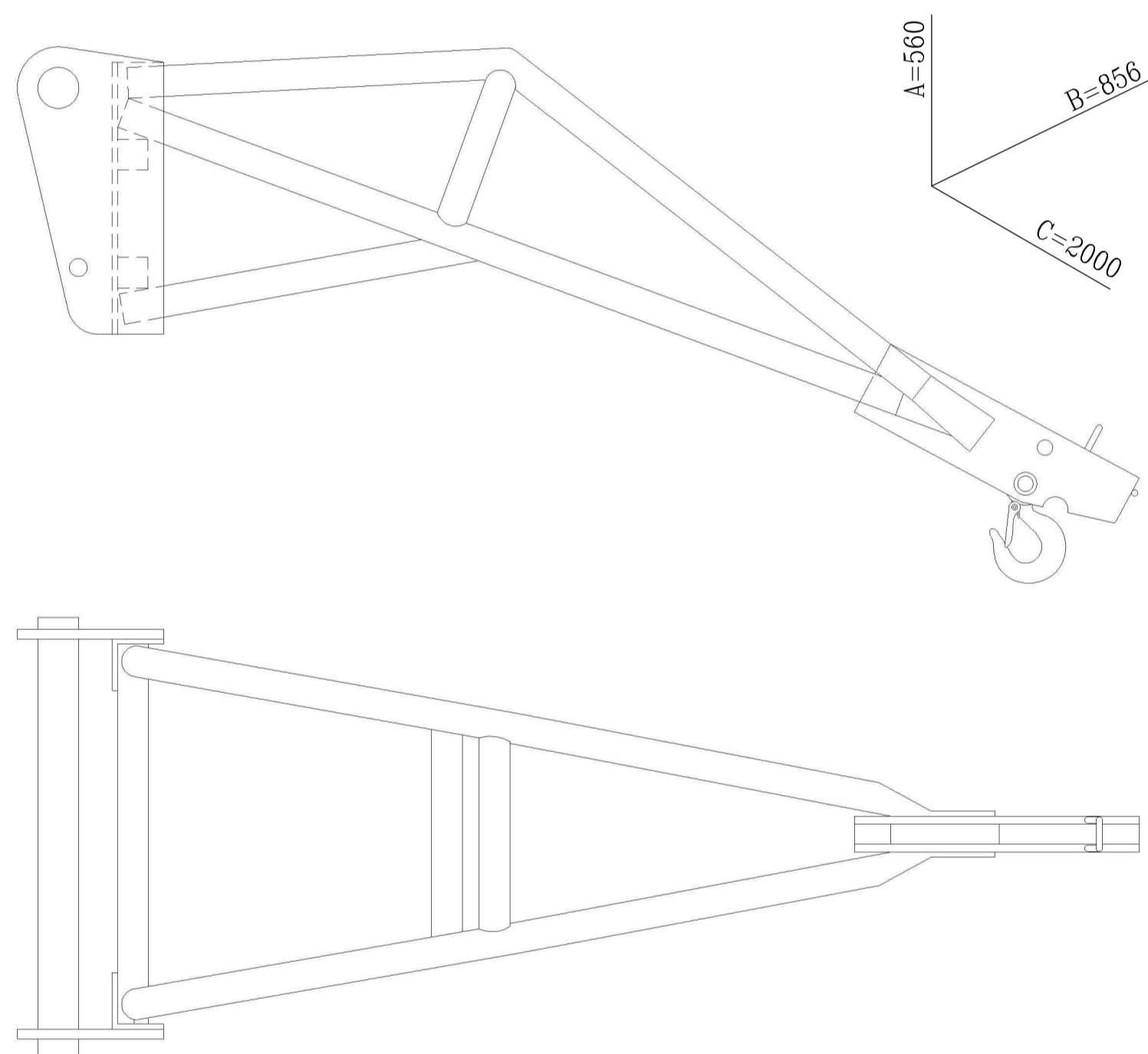


PLUMIN CORTO MANITOU



CARACTERISTICAS TECNICAS

DIMENSIONES

- Altura (A) = 560 mm.
- Ancho (B) = 856 mm.
- Largo (C) = 2000 mm.
- Carga Máxima: 2000Kg.
- Peso Propio: 130 Kg.