



HTA13 P - HTA16 P HTA19 P - HTA22 P HTT13

Acceso en movimiento

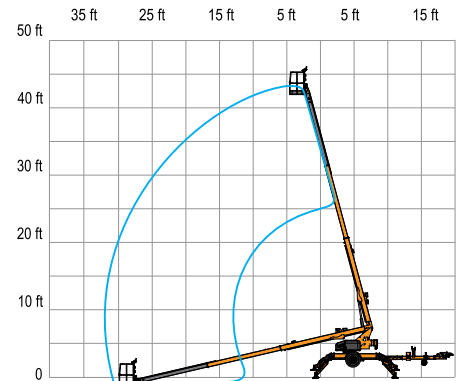
- Los estabilizadores hidráulicos y el sistema de autonivelación permiten la operación en menos de 30 segundos
- Líderes en la industria de elevación en capacidad y alcance
- Puede ser remolcada por un camión de media tonelada estándar- No requiere licencia de conducir comercial

Productividad óptima

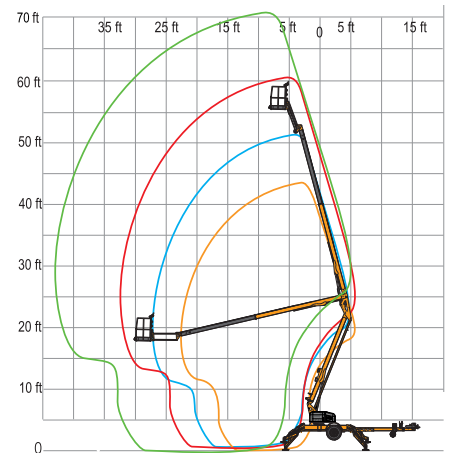
- Líneas de aire y agua & GFI 110v con protector de toma corriente en la plataforma



HTT13



HTA22 P - HTA22 P - HTA22 P - HTA22 P





HTA13 P - HTT13 - HTA16 P - HTA19 P - HTA22 P

PLATAFORMAS REMOLCABLES

DATOS TÉCNICOS

HTA13 P HTT13 HTA16 P HTA19 P HTA22 P

Altura de trabajo	12.73 m	13.26 m	15.54 m	18.67 m	21.64 m
Altura de plataforma	10.9 m	11.43 m	13.72 m	16.84	19.81 m
Alcance máximo (desde el centro)	6.86 m	9.75 m	8.23 m	10.19 m	13.1 m
Alcance máximo (desde el borde de los estabilizadores)	5.31 m	8.23 m	6.40	8.33 m	11.27 m
Punto de articulación	5.79 m	N/A	6.33 m	7.04 m	7.4 m
Capacidad máxima	227 kg				
A - Largo replegado	4.96 m	6.68 m	5.94 m	6.99 m	7.31 m
B - Ancho replegado	1.67 m		1.7		
C - Altura replegada	1.96 m		1.98 m		
D x E - Dimensión plataforma	1.22 X 0.76				
F - Punto mas ancho	3.6 m	4.19 m	4.19 m	4.47 m	4.46 m
G - Punto mas ancho	3.4 m	4.11 m	4.11 m	4.57 m	4.58 m
Ángulo de rotación de la torreta	350° non-continuous				
Longitud de Jib	1.3 m	N/A	1.3 m		
Desplazamiento del Jib	150° (+70 / -80)	N/A	150° (+70 / -80)		
Indice de velocidad del remolque	104.6 km/h				
Ajuste de nivelación	12.5 °				
Tamaño de neumáticos	ST 225/75 D15		ST 225/75 R15	ST 215/75R 17.5	
Batería	4 x 6 V 245 amp-hr				
Peso del remolque	111 kg	91 kg	132 kg	152 kg	250 kg
Peso total	1542 kg	2014 kg	1905 kg	2177 kg	3500 kg

EQUIPAMIENTO ESTÁNDAR

- Estabilizadores hidráulicos
- Alarma de inclinación/Controlador de inclinación
- Contador de horas e indicador de carga de batería
- Sistema automático de nivelación y plataforma autonivelada
- Línea de 110V con protector de toma corriente en la plataforma
- Fácil manejo de los mandos
- Líneas de aire y agua a la plataforma
- Cargador 40 amp instalado a bordo
- Alojamientos integrados para entrada de horquillas de montacargas
- Frenos de remolque hidráulicos

OPCIONES Y ACCESORIOS

- Llanta de repuesto y kit de montaje
- Híbrido DC/Gas
- Rotación manual de la plataforma - 120° parada punto a punto
- Faro rotativo
- Porta lámpara fluorescente
- Gancho para izaje
- Bandeja de herramientas
- Frenos electricos
- Sistema de tracción

