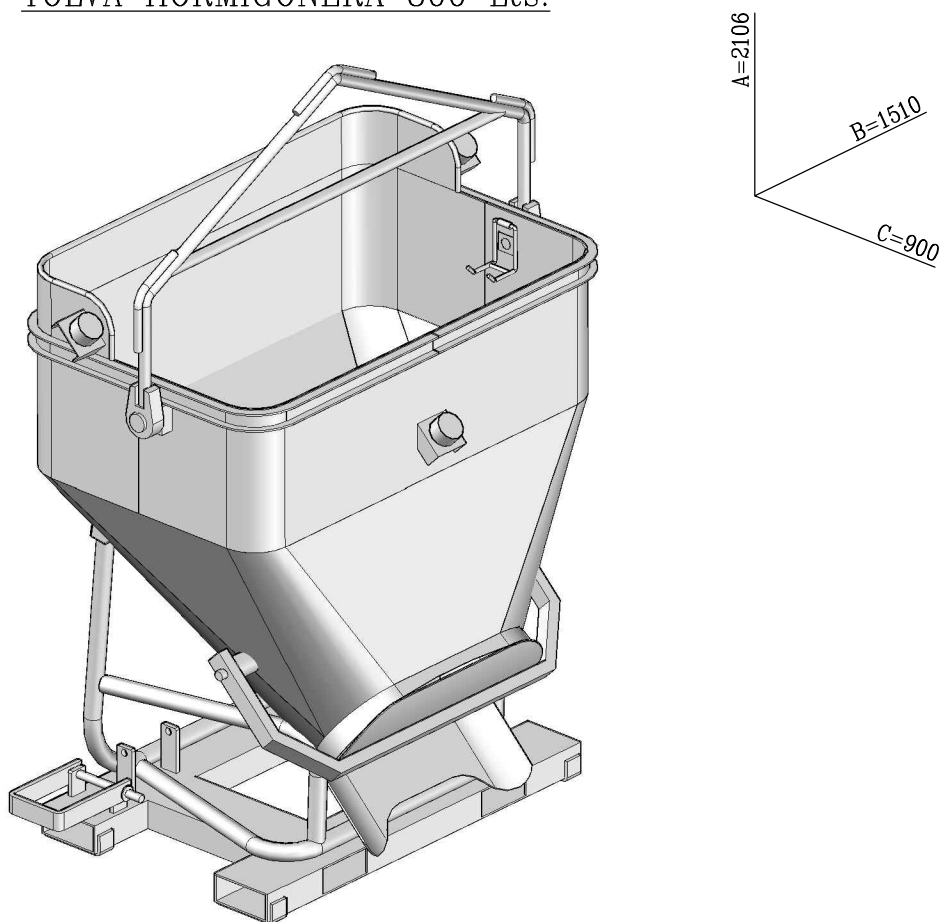


TOLVA HORMIGONERA 800 Lts.



CARACTERISTICAS TECNICAS

DIMENSIONES

- Altura (A) = 2106 mm.
- Ancho (B) = 1510 mm.
- Largo (C) = 900 mm.
- Carga Máxima: 800Lts.
- Peso Propio: 280 Kg.