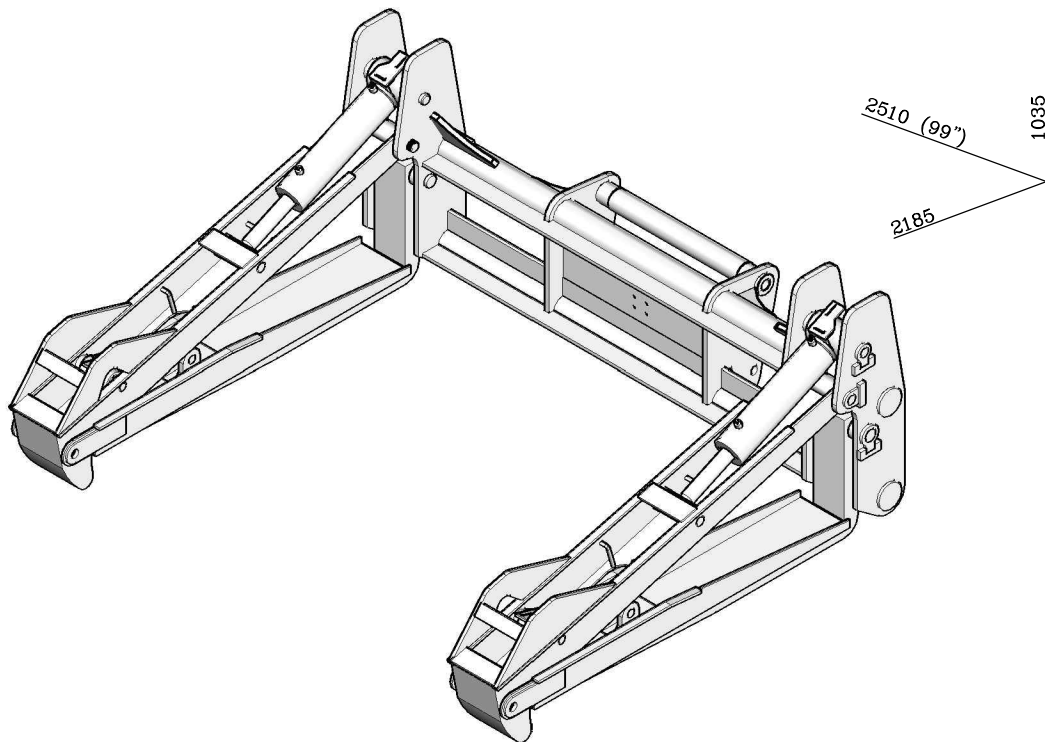


PINZA PARA TUBOS PETROLEROS MANITOU PT 1600



DETALLE DE MATERIALES

- Fabricado con chapas de  $\frac{3}{4}$ " ,  $\frac{1}{4}$ " ,  $\frac{5}{8}$ " ,  $\frac{5}{16}$ " ,  $\frac{3}{8}$ " y  $\frac{1}{2}$ ".
- Reforzado de bujes fijos. y en base de apoyo de cilindro.
- Cilindros hidráulicos.
- Válvula de regulacion de presión.
- Trabas de seguridad de pernos.
- Uña de 1650 mm. de largo.
- Soldadura MIG-MAG Alambre cobreado.
- Peso: 920 kg.
- Valvula de Seguridad en todos los Cilindros.
- Capacidad Máxima 6000 Kg.
- Diámetro Máximo de Caños 20"