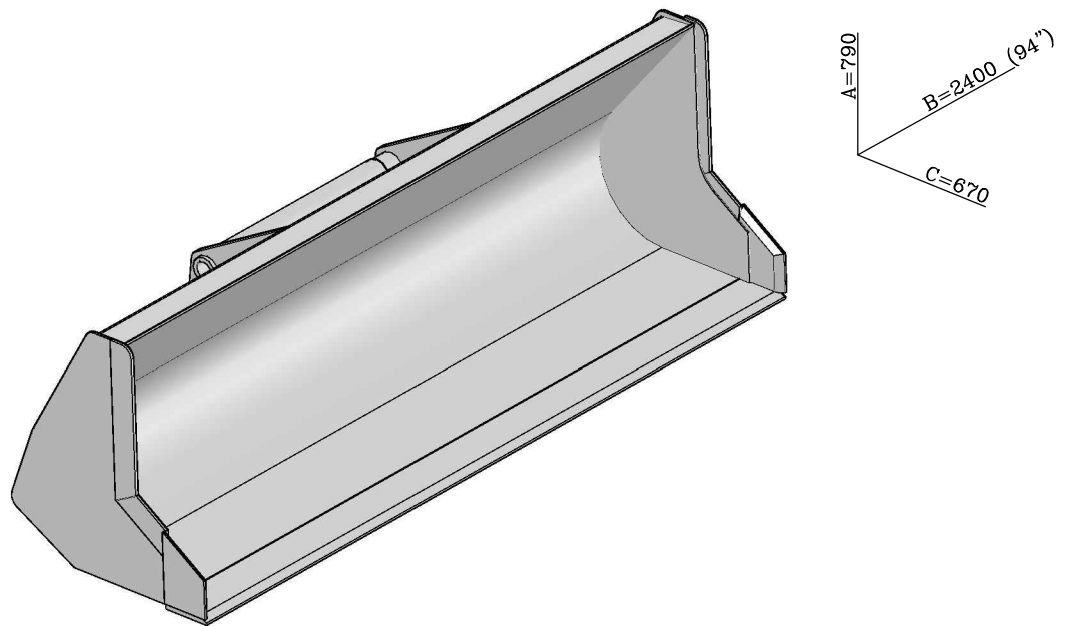


BALDE PARA TIERRA MANITOU 2400



DIMENSIONES

- Altura (A) = 790 mm.
- Ancho (B) = 2400 mm.
- Largo (C) = 670 mm.
- Carga Máxima: 990 Lts.³
- Peso Propio: 370 Kg.

DETALLE DE MATERIALES

- Fabricado con chapas de $\frac{3}{4}$ " , $\frac{1}{4}$ " Y $\frac{7}{8}$ "
- Refuerzo superior e inferior de enganche con plegado angular $\frac{1}{4}$ "
- Refuerzo en la base con 4 patines de $\frac{1}{2}$ "
- Cuchilla $\frac{3}{4}$ " sin agujerar de 94"
- Soldadura MIG-MAG Alambre cobreado.