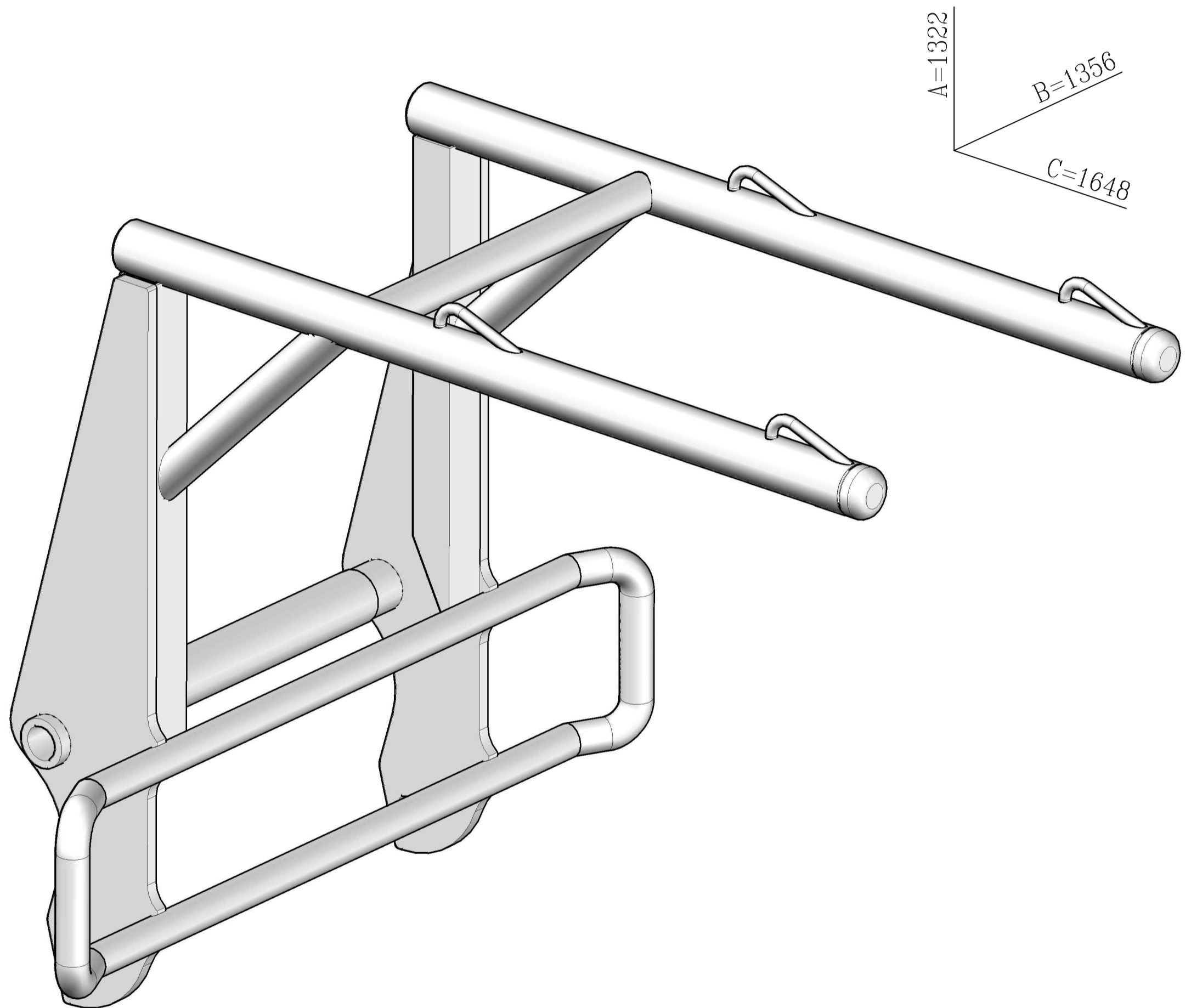




**Grúas
SAN BLAS S.A.**

BIG BAG HANDLER
PARA BOLSONES CON ENGANCHE
FRANCES MANITOU



CARACTERISTICAS TECNICAS

DIMENSIONES

- Altura (A) = 1322 mm.
- Ancho (B) = 1356 mm.
- Largo (C) = 1648 mm.
- Carga Máxima: 2400 Kg.
- Peso Propio: 186 Kg.