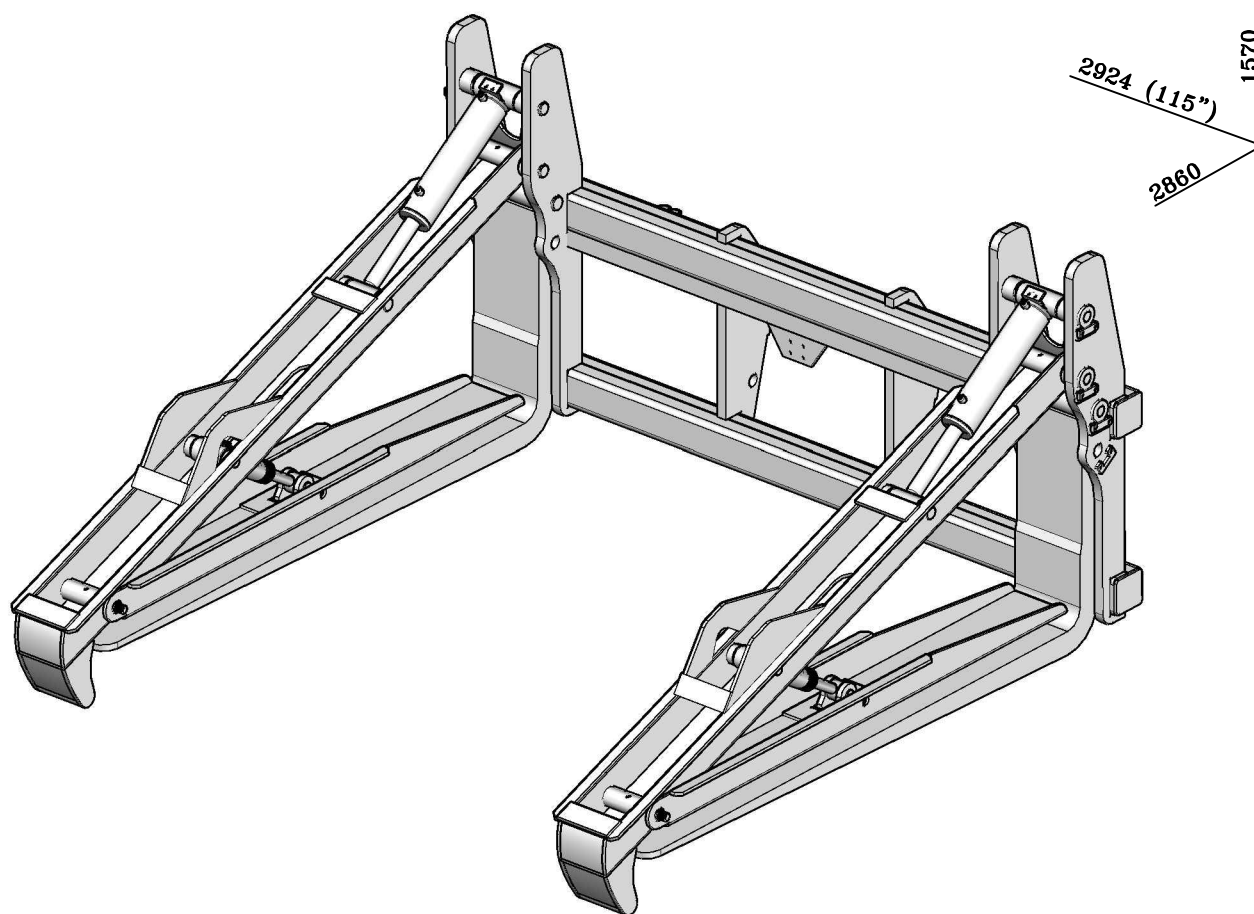

PINZA PARA TUBOS PETROLEROS MANITOU PT 2400



DIMENSIONES

- Altura (A) = 1570 mm.
- Ancho (B) = 2924 mm.
- Largo (C) = 2860 mm.
- Carga Máxima: 12000 Kg.
- Diámetro Máximo de Caños 36"
- Peso Propio: 2200 Kg.