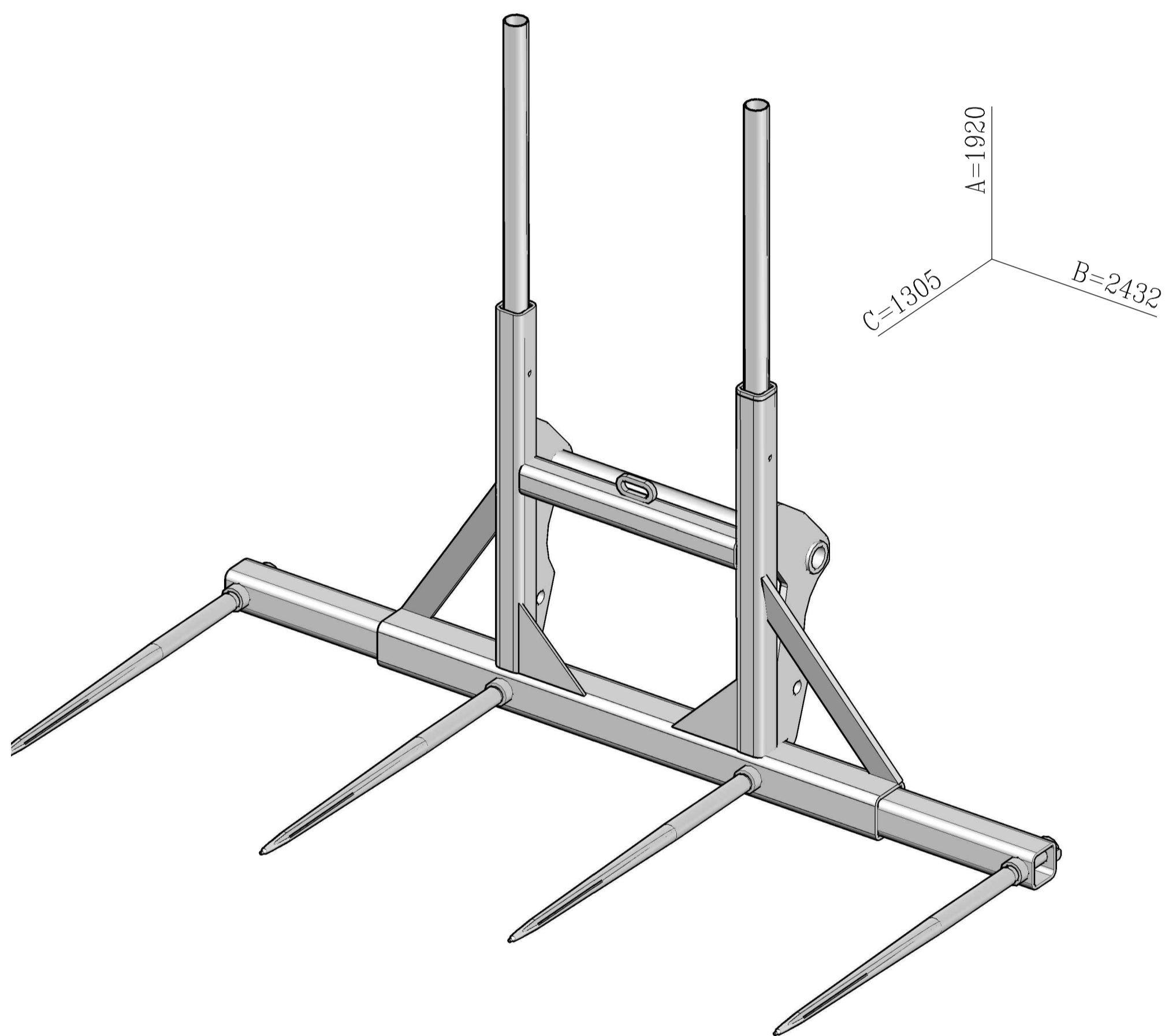


GARRA PARA FARDO MANITOU



CARACTERISTICAS TECNICAS

DIMENSIONES

- Altura (A) = 1920 mm.
- Ancho (B) = 2432 mm.
- Largo (C) = 1305 mm.