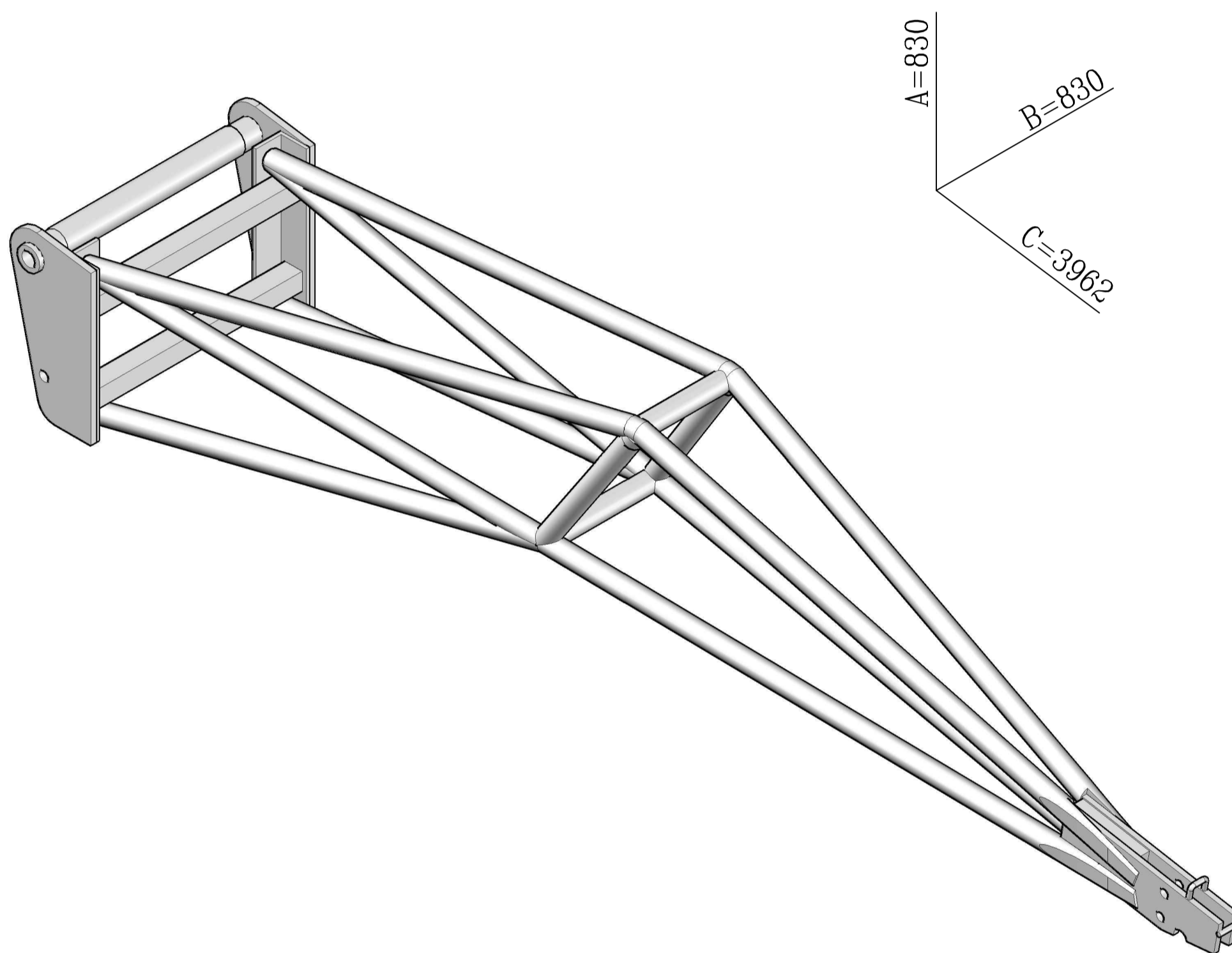


PLUMIN LARGO MANITOU



CARACTERISTICAS TECNICAS

DIMENSIONES

- Altura (A) = 830 mm.
- Ancho (B) = 830 mm.
- Largo (C) = 3962 mm.
- Carga Máxima: 600 Kg.
- Peso Propio: 230 Kg.