



HLA16 PX

HLA19 PX



Acceso jamás visto

- Los estabilizadores hidráulicos y el sistema de autonivelación permiten la operación en menos de 30 segundos
- Alto desempeño 4WD y peso ligero proporciona acceso a lugares más largos y pesados
- Fácil trasportación en trailer sin necesidad de licencia de conducir comercial
- Fuente de poder dual (DC/Gas) permite el uso en interiores y exteriores

Desempeño óptimo

- Generador 4,500 watts
- Líneas de aire y agua a la plataforma
- GF1 110v protege la energía de la plataforma



Haulotte 
GROUP

More than lifting

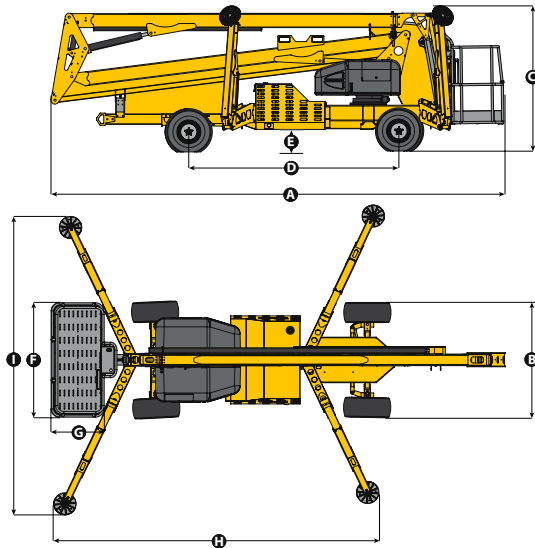


HLA16 XA - HLA19 PX

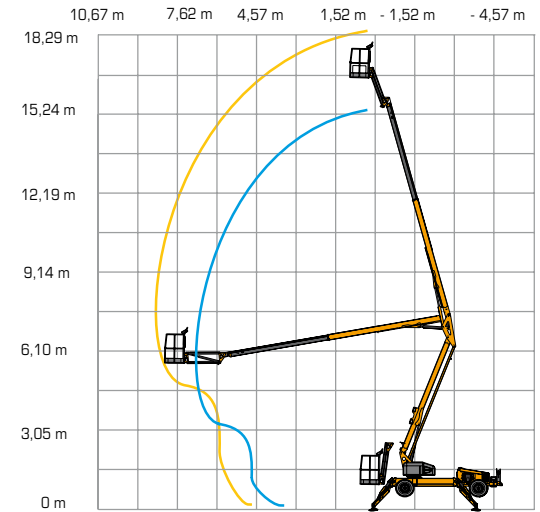
PLATAFORMAS AUTOMOTRICES LIGERAS

DATOS TÉCNICOS

	HLA16 PX	HLA19 PX
Altura de trabajo	15,5 m	18,7 m
Altura de plataforma	13,7 m	16,8 m
Alcance máximo (desde el centro)	8,2 m	10,2 m
Alcance máximo (desde el borde de los estabilizadores)	6,4 m	8,3 m
Punto de articulación	6,3 m	7,04 m
Capacidad máxima	227 kg	
A- Largo replegada	5,5 m	6,4 m
B - Ancho replegada	1,7 m	1,7 m
C - Altura replegada	2 m	2,1 m
D - Distancia entre ejes	2,7 m	3,1 m
E - Altura al suelo	15 cm	25 cm
F x G - Dimensiones plataforma	1,5 m x 0,76 m	
H x I - Diámetro apoyo estabilizador	3,76 x 3,45 m	4,24 x 3,89 m
Ángulo de rotación de la torreta	700° non-continuous	
Largo pendular	1,3 m	
Pendular - Movimiento vertical	150° (+70 / -80)	
Velocidad	5,6 km/h (max)	8 km/h (max)
Pendiente máxima	45%	
Radio de giro - interior (2WS)	3,8 m	3,3 m
Radio de giro - interior (4WS)	N/A	2,1 m
Tamaño del neumático	26 x 12 Bar lug	
Energía	4 x 6V 245 Amp-hr	
Motor	22 hp gas Kawasaki	31 hp gas Kubota OR 24 hp diesel Kubota
Peso total	2222 kg	2721 kg



HLA16 PX - 230 kg/ 2x HLA19 PX - 230 kg/ 2x



EQUIPAMIENTO ESTÁNDAR

- Motor de Gasolina.
- Estabilizadores hidráulicos
- Sistema automático de nivelación
- Plataforma autonivelada
- Líneas de aire y agua a la plataforma
- GF1 110v protege la toma de corriente de la plataforma y la base
- Generador 4,500 W
- Horómetro
- Indicador de carga de batería
- Sistema de energía dual
- Control fácil de usar con botones posicionados lógicamente
- Alarma de inclinación / Controlador de inclinación
- Liberación de frenos hidráulicos
- Cargador 40 amp instalado a bordo
- Neumáticos con barra de arrastre
- Tracción en las 4 ruedas (Sólo HLA19PX)

OPCIONES Y ACCESORIOS

- Motor de Diesel
- Material de gancho de elevación
- Rotación de torreta manual
- Faro rotativo
- Porta lamparas fluorescentes
- Bandeja de herramientas
- Neumáticos para césped (solo en HLA16PX)
- Combustible dual - gas 31 HP / líquido propano Kubota (Sólo HLA19PX)