

MANISCOPIC

■ MRT 1840

EASY

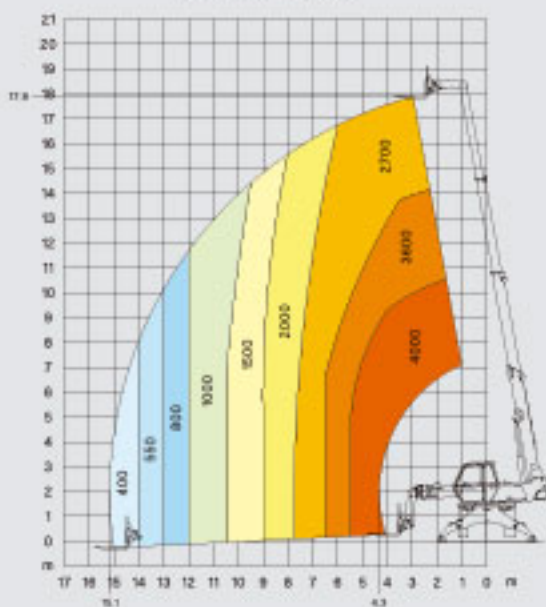


- Altura de elevación: 17,90 m
- Alcance máximo: 15,10 m
- Motor: 101 cv - 74,5 kW
- 4 ruedas motrices y directrices
- Transmisión hidrostática

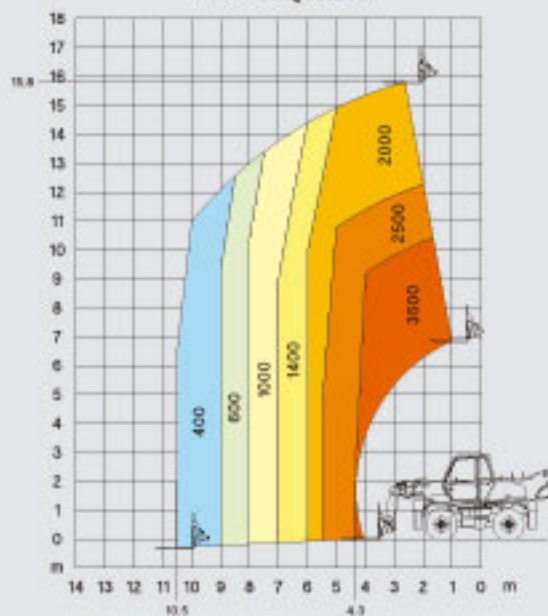
 **MANITOU**

MRT 1840 EASY

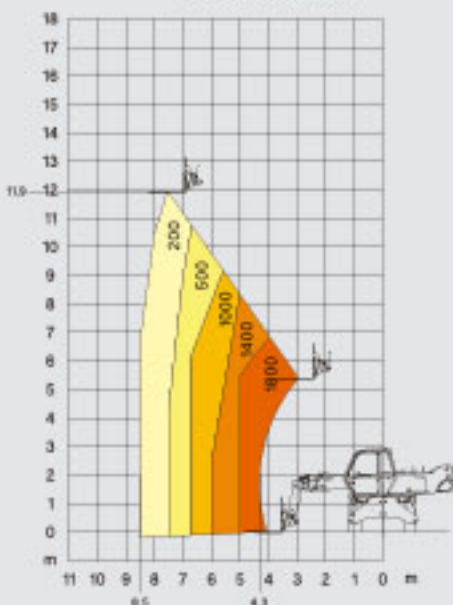
**ROTACIÓN SOBRE ESTABILIZADORES
CON HORQUILLAS**



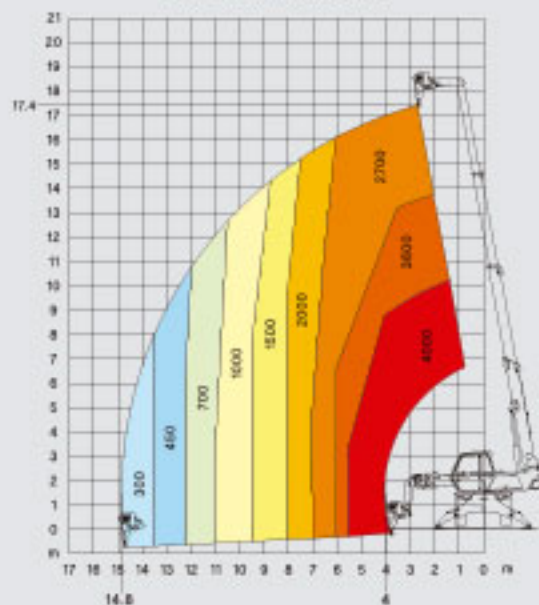
**FRONTAL SOBRE NEUMÁTICOS
CON HORQUILLAS**



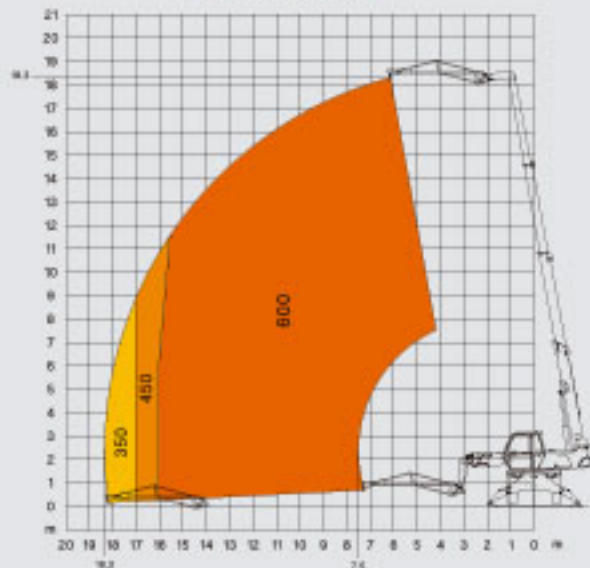
**ROTACIÓN SOBRE NEUMÁTICOS
CON HORQUILLAS**



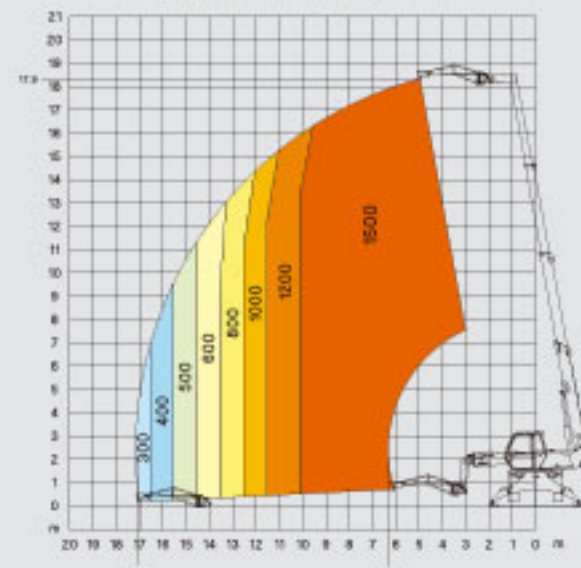
**ROTACIÓN SOBRE ESTABILIZADORES
CON CABRESTANTE 4 T**



**ROTACIÓN SOBRE ESTABILIZADORES
CON PLUMÍN P 600**



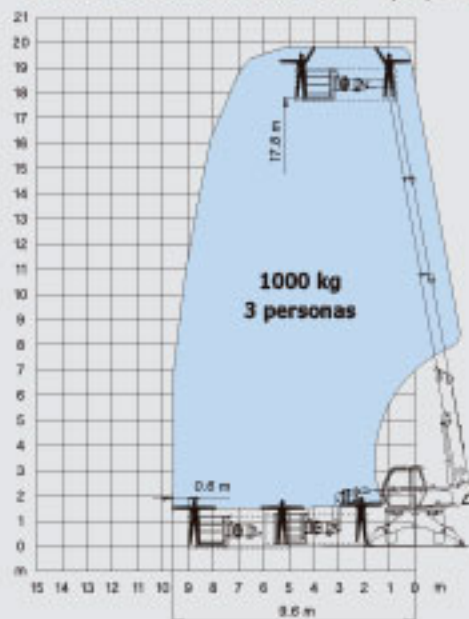
**ROTACIÓN SOBRE ESTABILIZADORES
CON PLUMÍN P 1500**



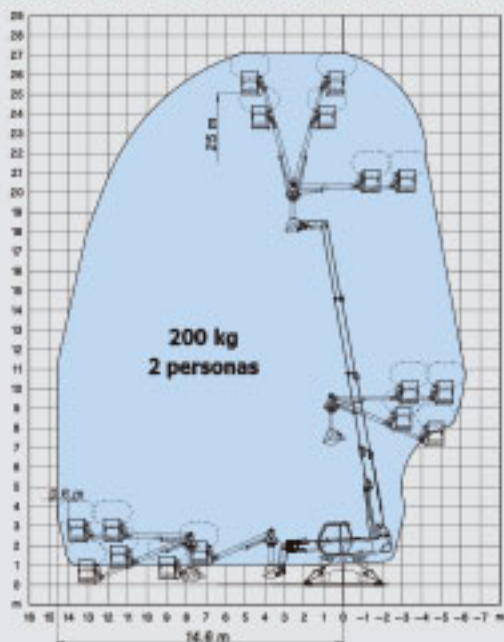
**ROTACIÓN SOBRE ESTABILIZADORES
CON PLATAFORMA ORH 365 KG - 2,25/4 m**



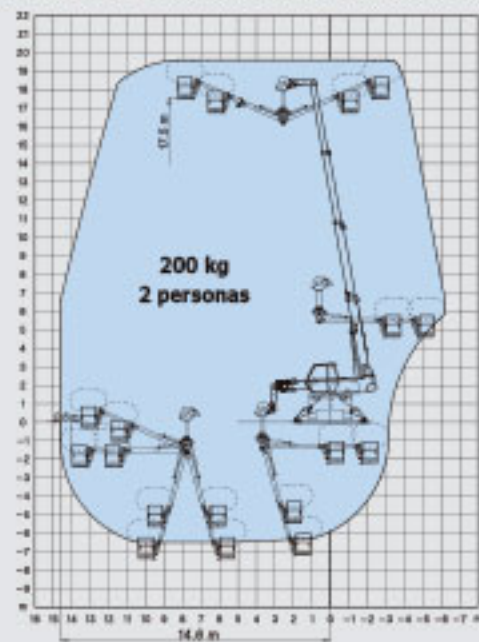
**ROTACIÓN SOBRE ESTABILIZADORES
CON PLATAFORMA ORH 1000 KG - 2,25/4 m**



**ROTACIÓN SOBRE ESTABILIZADORES TOTALMENTE
EXTENDIDOS CON PLATAFORMA AERIAL JIB 2 ZONA POSITIVO**



**ROTACIÓN SOBRE ESTABILIZADORES TOTALMENTE
EXTENDIDOS CON PLATAFORMA AERIAL JIB 2 ZONA NEGATIVO**

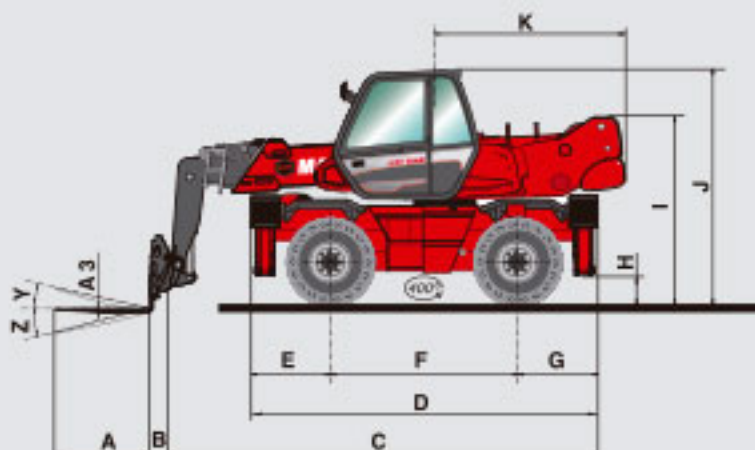


**ROTACIÓN SOBRE ESTABILIZADORES TOTALMENTE
EXTENDIDOS CON PLATAFORMA AERIAL JIB 1**



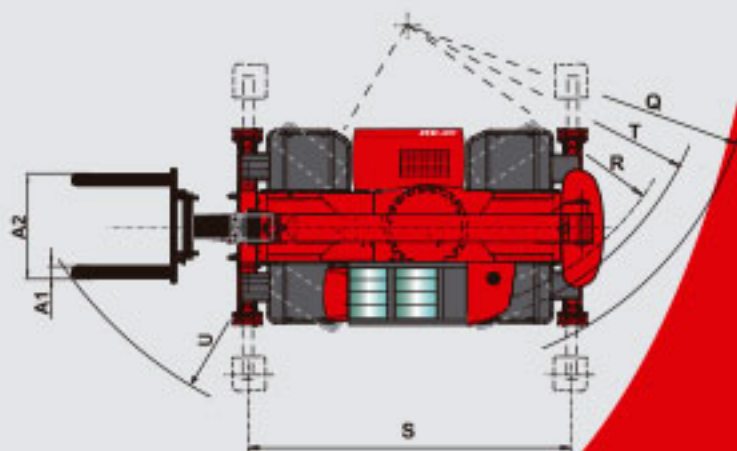
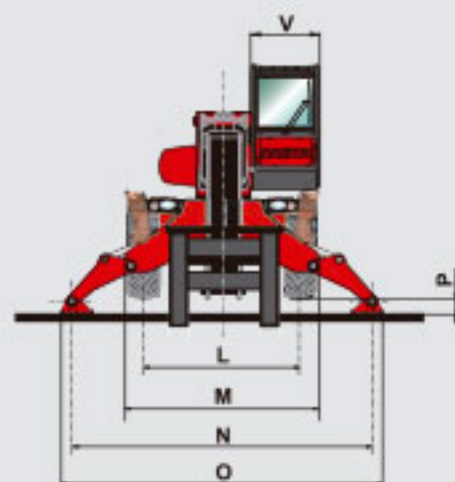
MRT 1840 *EASY*

-  Capacidad de carga 4000 kg
(sobre estabilizadores) a 500 mm (tálon horquillas)
-  Altura de elevación 17,90 m
-  Neumáticos 400/70 - 20 14 PR
-  Horquillas (mm)
Longitud 1200
Ancho x espesor 150 x 50
-  Frenos multidiscos en baño de aceite
con asistencia hidráulica
Freno de aparcamiento negativo
-  Motor PERKINS
Tipo 1104D-E44 T
Cilindrada 4 cilindros - 4400 cm³
Potencia (ISO/TR 14396) 101 cv/74,5 kW
a 2200 tr/mn
Par máximo 392 Nm a 1400 tr/mn
Refrigeración por agua
Inyección directa
-  Transmisión hidrostática con regulación de potencia
(bomba de caudal variable y motor hidrostático de
cilindrada variable) con mando inching
Inversor de marcha electro-magnético
Velocidad delantera y trasera 2/2
Velocidad de translación 35 km/h
-  Suspensión
Puente trasero oscilante con bloqueo hidráulico
automático en rotación (superior a 5°)
-  4 estabilizadores
con mandos individuales o simultáneos
-  Rotación 400° (rotación continua de 360° en opción)
Torreta montada sobre una doble corona de dentado
interno
Grupo de rotación con freno negativo
-  Sistema hidráulico
2 bombas de engranajes 270 bars/115 l/mn
-  Mandos : 2 monopalancas de mando electrohidráulico-
proporcional para todos los movimientos
-  Capacidades
Sistema de refrigeración 25 l.
Aceite motor 8,1 l.
Aceite hidráulico 150 l.
Carburante 130 l.
-  Peso total (con horquillas) 13300 kg
Anchura total 2,40 m
Altura total 2,97 m
Longitud (porta horquillas) 5,54 m
Distancia al suelo 0,34 m
Fuerza de tracción 8600 daN
-  Seguridad
Controlador de estado de carga en versión
standard
(norma grúa móvil)



A	1200
A1	150
A2	1320
A3	50
B	290
C	5255
D	4350
E	1015
F	2320
G	1015
H	340
I	2375
J	2970
K	2485
L	1930
M	2400
N	3715
O	3975
P	160
Q	3900
R	3410
S	4000
T	3600
U	5235
V	950
Y	12°
Z	105°

mm



Las características indicadas no comprometen a la empresa constructora y pueden ser modificadas sin previo aviso.
Las máquinas presentadas en este documento pueden incluir ciertas opciones.

