



**MOTOR**  
YANMAR

**POTENCIA**  
39 HP

**PESO OPERATIVO**  
5200 KG

# EXCAVADORA HIDRÁULICA **SANY SY50U**

Líderes de la Industria | La calidad cambia el mundo



[WWW.GSB.COM.AR](http://WWW.GSB.COM.AR)

✉ [ventas@gsb.com.ar](mailto:ventas@gsb.com.ar)

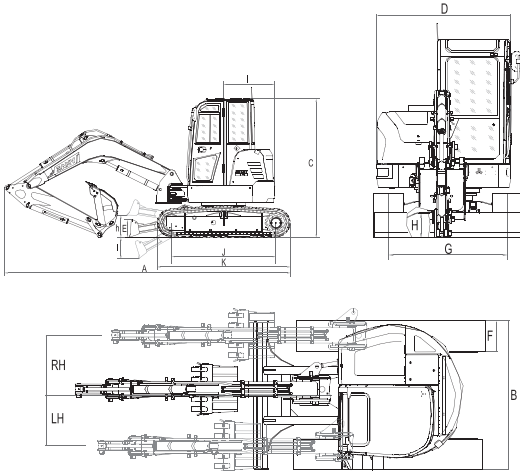
☎ +54 9 11 5416 3093



## SY50U - Radio Zero

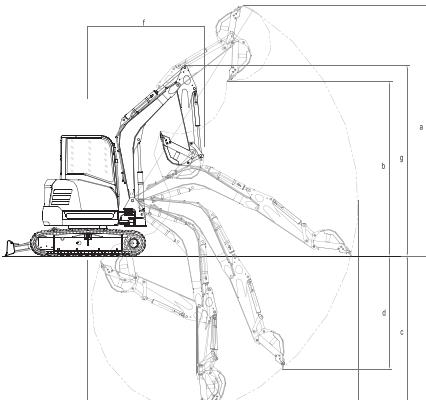
CARACTERÍSTICAS	SY50U
Peso operativo	5200 Kg
Tipo de motor	Yanmar 4TNV88C-PSY
Potencia máxima del motor	39 HP
Desplazamiento	2.19 l
Capacidad del cucharón	0.15 m3
Velocidad de giro	10 rpm
Velocidad de desplazamiento	4.0 / 2.7 km / h.
Fuerza de tracción	40.7 kN
Fuerza de excavación máxima del brazo	22.9 kN
Capacidad del tanque de combustible	78 L
Presión al suelo	32 kPa

## DIMENSIONES



Elemento (Unidad: mm)	SY50U
A Longitud de transporte	5390
B Ancho de transporte	1960
C Altura de transporte	2630
D Ancho superior	1760
E Altura de la cabina	340
F Ancho de pista estándar	400
G Ancho de vía	1560
H Distancia al suelo	315
I Radio de giro de cola	980
J Ancho del rodillo	1990
K Longitud de la pista	2510
Longitud de pluma 2700 mm	2700
Longitud del brazo 1500 mm	1500

## RANGO DE OPERACIÓN



Rango de Operación	SY50U
a Altura máxima de excavación	5450
b Altura máxima de descarga	3805
c Profundidad máxima de excavación	3420
d Profundidad máxima de excavación vertical	2460
e Alcance máximo de excavación	5880
f Radio de giro mínimo	2520
g Altura máxima en el radio mínimo de giro	4155

Los materiales y las especificaciones están sujetos a cambio sin previo aviso según nuestras continuas innovaciones técnicas.  
Es posible que las fotografías e ilustraciones no incluyan equipos adicionales.