

Ficha técnica :

MLT-X 732



Capacities		Métrico
Capacidad de elevación máx.	Q	3200 kg
Altura de elevación máx	h3	6.9 m
Alcance máx	r1	3.94 m
Alcance a altura máxima		0.9 m
Fuerza de arranque con cuchara		5770 daN
Weight and dimensions		
Peso sin carga (con horquillas)		6845 kg
Distancia al suelo	m4	0.45 m
Distancia entre ejes	y	2.81 m
Overall length to carriage (with hitch)	l11	4.74 m
Voladizo delantero		1.19 m
Anchura total	b1	2.34 m
Anchura total de la cabina	b4	0.89 m
Altura total	h17	2.3 m
Ángulo de vertido	a5	134 °
Ángulo de volteo	a4	13 °
Radio de giro exterior	Wa1	3.82 m
Modelos de los neumáticos		Alliance - A580 - 460/70 R24 159A8
Ruedas motrices (delanteras / traseras)		2 / 2
Ruedas directrices (delanteras / traseras)		2 / 2
Performances		
Subida		7.2 s
Bajada		5.5 s
Salida del telescopio		6.5 s
Retracción		5.4 s
Cavado		2.9 s
Vertido		2.8 s
Engine		
Marca		Perkins
Norma del motor		Stage III A
Modelo de motor		1104D-44T
Nº de cilindros - Capacidad de cilindros		4 - 4400 cm³
Potencia del motor I.C. / Potencia (kW)		95 Hp / 70 kW
Par máx. / Rotación del par de motor		392 Nm/m @1400 tr/min
Esfuerzo de tracción		9000 daN
Sistema de limpieza automático de radiadores		Opción
Transmission		
Tipo de transmisión		Convertidor de par
Caja de cambios		Powershuttle
Número de marchas (hacia delante) / atrás)		4 / 4
Velocidad de desplazamiento máx. (km/h) (puede variar según la normativa aplicable)		27 km/h
Bloqueo del diferencial		Diferencial de deslizamiento limitado del eje delantero
Freno de aparcamiento		Manual
Freno de servicio		Multidisco bañado en aceite en los ejes delantero y trasero
Hydraulics		
Tipo de bomba		Bomba de engranajes
Caudal hidráulico - Presión hidráulica		104 l/min - 250 Bar
Tank capacities		
Aceite hidráulico		128 l
Capacidad del depósito de carburante		120 l
Noise and vibration		
Ruido en el puesto de conducción (LpA) verificado según la norma NF EN 12053		78 dB(A)
Ruido en el entorno (LWA)		104 dB(A)
Vibración en el conjunto manos/brazos		< 2.50 m/s²
Miscellaneous		
Homologación seguridad tractor		
Mandos		JSM

Diagramas de carga

ábaco de carga todo terreno (EN 1459 B)

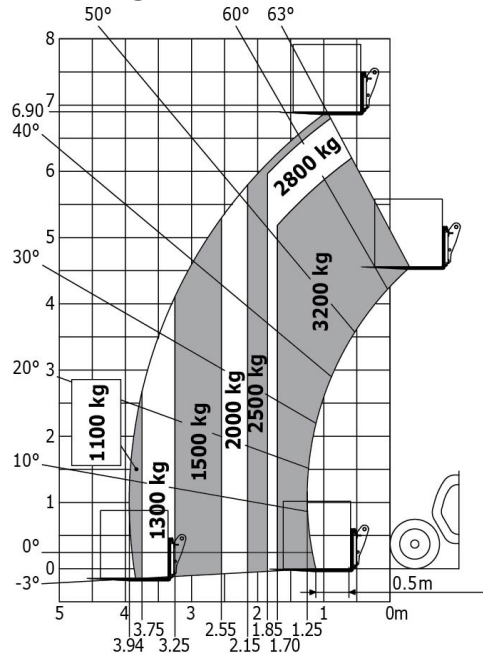
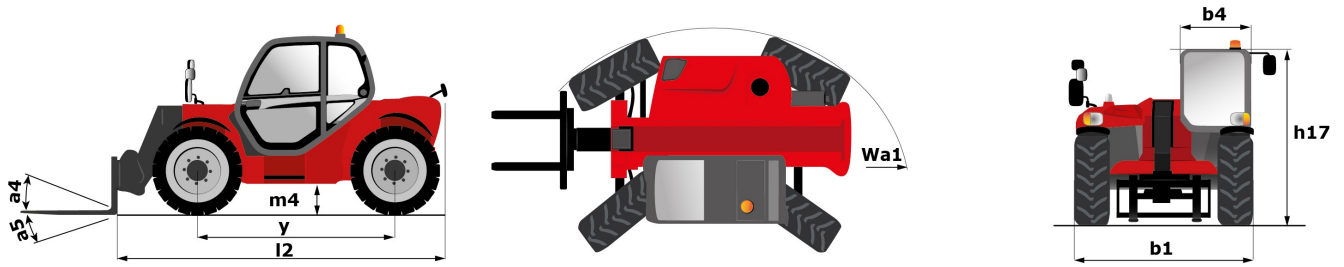


Diagrama dimensional





Siège Social

430 rue de l'Aubinière - 44150 Ancenis Cedex - France

Tel: +33(0)2 40 09 10 11 - Fax: +33 (0)2 40 09 10 97

www.manitou.com



Esta publicación describe las versiones y posibilidades de configuración de los productos Manitou que puedan diferir en equipamiento. Los equipamientos presentados en este folleto pueden ser de serie, opcionales o no estar disponibles en algunas versiones. Manitou se reserva el derecho, en cualquier momento y sin previo aviso, de modificar las especificaciones descritas y representadas. Las especificaciones aportadas no comprometen al fabricante. Para más información, póngase en contacto con su concesionario Manitou. Documento no contractual. Presentación de los productos no contractual. Lista de especificaciones no exhaustiva. Los logos y la identidad visual de la empresa son propiedad de Manitou y no pueden ser utilizados sin autorización. Todos los derechos reservados. Las fotos y los esquemas contenidos en este folleto se ofrecen para consulta y a título indicativo solamente. MANITOU BF SA - Sociedad anónima con Consejo de Administración - Capital social : 39 668 399 euros - 857 802 508 RCS Nantes