



MOTOR
YANMAR 3TNV88F

POTENCIA
24 HP

PESO OPERATIVO
3855 KG

EXCAVADORA SANY SY35U

Líderes de la Industria | La calidad cambia el mundo



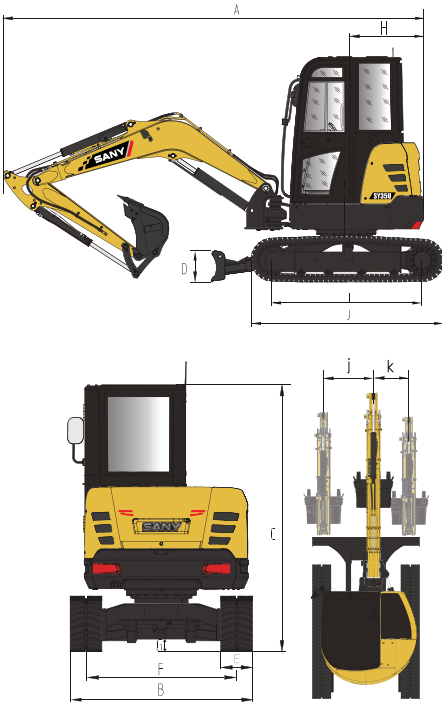
WWW.GSB.COM.AR

✉ ventas@gsb.com.ar

☎ +54 9 11 5416 3093

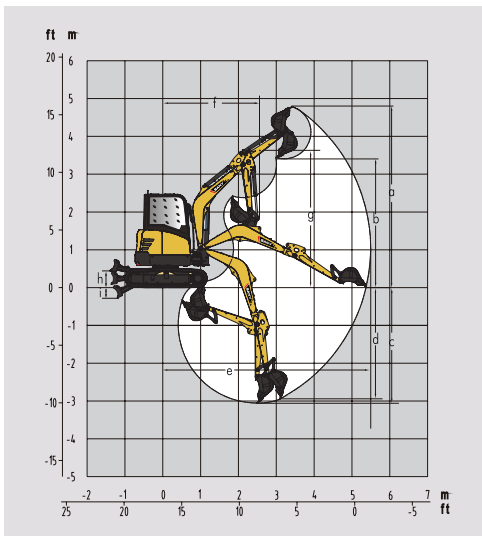


DIMENSIONES



Elemento (Unidad: mm)	SY35U
A Longitud (durante el transporte)	4915
B Ancho	1720
C Altura (durante el transporte)	2515
D Ancho de la estructura superior	1550
E Altura de la cuchilla	350
F Estándar ancho de la cadena	300
G Ancho de zapata	1420
H Separación mínima del suelo	295
I Radio de giro de la cola	860
J Ancho del rodillo	1670
K Longitud de la oruga	2155
Espacio de contrapeso	590
Longitud de la pluma	2540
Largo del brazo	1400

RANGO DE OPERACIÓN



Rango de Operación	SY35U
A Altura máxima de excavación	4855
B Altura máxima de descarga	3460
C Profundidad máxima de excavación	3105
D Profundidad máxima de excavación vertical	2700
E Alcance máximo de excavación	5465
F Radio mínimo de giro	2475
G Altura mínima de radio de giro	3685
H Despeje máximo de la pluma (arriba)	375
I Profundidad máxima de la pluma (abajo)	370

Los materiales y las especificaciones están sujetos a cambio sin previo aviso según nuestras continuas innovaciones técnicas.
Es posible que las fotografías e ilustraciones no incluyan equipos adicionales.