

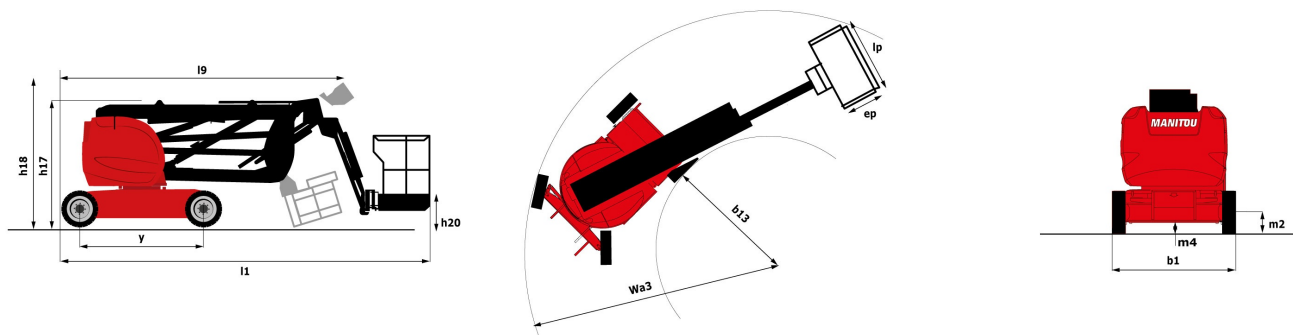
Ficha técnica :

150 AETJ-C



Capacidad		Métrico
Altura de trabajo	h21	15 m
Altura de la plataforma	h7	13 m
Alcance máx	r1	7.6 m
Voladizo	h31	7 m
Desplazamiento pendular / pendular		+65 ° / -65 °
Capacidad plataforma	Q	200 kg
Rotación de torreta		355 °
Rotación de la cesta (derecha / izquierda)		66 ° / 59 °
Número de personas (interior / exterior)		2 / 2
Peso y dimensión		
Peso de la plataforma*		6700 kg
Dimensiones de la plataforma (longitud x anchura)	lp / ep	0.92 m x 1.2 m
Anchura total	b1	1.5 m
Longitud total	l1	6.05 m
Altura total	h17	1.97 m
Largo total plegado	l9	4.4 m
Altura total plegada	h18	2.08 m
Altura al piso (acceso)	h20	0.4 m
Longitud pendular	l13	1.26 m
Compensación contrapeso (torreta a 90°)	a7	0.12 m
Radio de giro interior	b13	1.87 m
Radio de giro exterior	Wa3	3.96 m
Distancia detrás de la rueda trasera		0.12 m
Distancia al suelo en el centro de la distancia entre ejes	m2	0.14 m
Distancia entre ejes	y	2 m
Rendimiento		
Velocidad de marcha - anclado		5 km/h
Velocidad de marcha - elevado		0.6 km/h
Pendiente franqueable		22 %
Desnivel admisible		3 °
Neumáticos		
Equipamientos de rueda		Neumáticos sólidos antihuellas
Ruedas motrices (delanteras / traseras)		0 / 2
Ruedas directrices (delanteras / traseras)		2 / 0
Ruedas frenadas (delanteras) / Ruedas frenadas (traseras)		0 / 2
Motor/batería		
Calificación de potencia del motor eléctrico		2 x 4.5 kW
Bomba eléctrica		3.7 kW
Batería / Capacidad de la batería		48 V / 240 Ah
Cargador integrado (V) / Integrated charger (Ah)		48 V / 30 Ah
Varios		
Número de ciclos con batería STD (HIRD)		46
Presión al suelo		13.5 daN/cm ²
Presión hidráulica		210 Bar
Capacidad del depósito hidráulico		15 l
Vibraciones en manos/brazos		< 2.5 m/s ²
Esta máquina cumple con:		Directivas europeas: 2006/42/CE - Máquinas (refundición EN280:2013) - 2004/108/EC (EMC) - 2006/95/CE (Tensión baja)

Diagrama dimensional



Equipamiento

Estándar

Alarma sonora en la cesta

Alarma sonora y testigo luminoso (desnivel, sobrecarga, descenso)

Anillas de estrobaje y estiba

Ayuda al diagnóstico integrada

Batería de tracción

Brazo Pendular

Caja de mandos amovibles

Cargador integrado multitenisión

Cesta con piso troquelado

Descenso manual de socorro

Easy Manager

Frenado de tipo negativo en las ruedas traseras

Horómetro

Indicador testigo de carga batería

Interruptor de parada de urgencia en el panel y la torreta

Mandos proporcionales

Neumáticos todoterreno no marcados como rellenos de espuma

Predisposición 230 V

Tecnología bus CAN

Traslación posible a máxima altura

Opcional

3D

Aceite biodegradable

Aceite para grandes fríos

Amés de seguridad

Batería muy eficiente

Batería sin mantenimiento

Bip sonoro durante la traslación

Bip sonoro en todos los movimientos

Girofaro

Llenado centralizado de la batería

Luz de trabajo en la cesta

Pintura personalizada

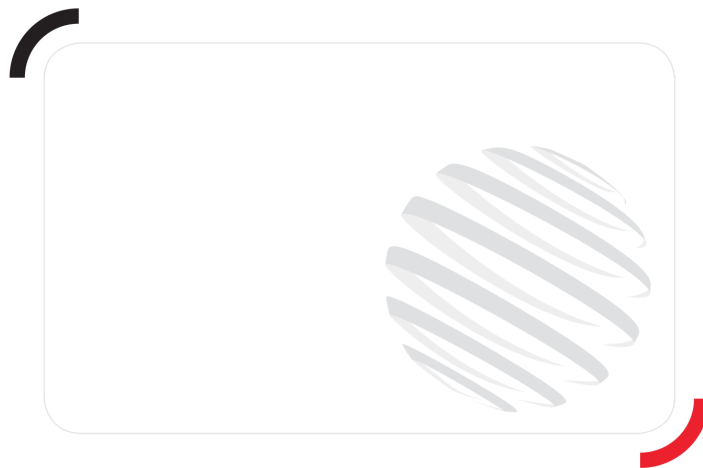
Predisposición de agua

Predisposición de aire

SMS : Safe Man System

Tapa protectora para consola de mandos

Toma de 110 o 230 V con interruptor diferencial



Siège Social

430 rue de l'Aubinière - 44150 Ancenis Cedex - France

Tel: +33(0)2 40 09 10 11 - Fax: +33 (0)2 40 09 10 97

www.manitou.com



Esta publicación describe las versiones y posibilidades de configuración de los productos Manitou que puedan diferir en equipamiento. Los equipamientos presentados en este folleto pueden ser de serie, opcionales o no estar disponibles en algunas versiones. Manitou se reserva el derecho, en cualquier momento y sin previo aviso, de modificar las especificaciones descritas y representadas. Las especificaciones aportadas no comprometen al fabricante. Para más información, póngase en contacto con su concesionario Manitou. Documento no contractual. Presentación de los productos no contractual. Lista de especificaciones no exhaustiva. Los logos y la identidad visual de la empresa son propiedad de Manitou y no pueden ser utilizados sin autorización. Todos los derechos reservados. Las fotos y los esquemas contenidos en este folleto se ofrecen para consulta y a título indicativo solamente.

MANITOU BF SA - Sociedad anónima con Consejo de Administración - Capital social : 39 668 399 euros - 857 802 508 RCS Nantes