

**Rendimiento**

|  |            |
|--|------------|
| Altura de elevación — con estabilizadores        | 17466.0 mm |
| Altura de elevación - en neumáticos              | 16200.0 mm |
| Capacidad nominal                                | 4000 kg    |
| Capacidad (a máxima altura con estabilizadores)  | 2500 kg    |
| Capacidad (a máxima altura con neumáticos)       | 1250 kg    |
| Capacidad (a máximo alcance con estabilizadores) | 560 kg     |
| Máximo alcance con neumáticos                    | 12800.0 mm |

**Pesos**

|                  |          |
|------------------|----------|
| Peso (sin carga) | 10810 kg |
|------------------|----------|

**Tracción**

|                             |                           |
|-----------------------------|---------------------------|
| Neumáticos estándar         | DUNLOP 400/80-24 156B T37 |
| 1ª marcha/primer velocidad  | 4.8 km/h                  |
| 1ª marcha/segunda velocidad | 24.0 km/h                 |

**Sistema de transmisión**

|                       |   |
|-----------------------|---|
| Transmisión           | Sistema hidrostático con regulación electrónica |
| Transmisión principal | Motor hidrostático                              |

**Motor**

|  |              |
|--|--------------|
| Marca/Modelo                                     | Bobcat D34   |
| Combustible                                      | Diésel       |
| Refrigeración                                    | Refrigerante |
| Potencia nominal (ISO 14396:2002) a 2.400 r.p.m. | 75.0 HP      |
| Potencia nominal (ISO 14396:2002) a 2.400 r.p.m. | 55.2 kW      |
| Par máximo a 1.400 r.p.m.                        | 325.0 Nm     |
| Número de cilindros                              | 4            |
| Cilindrada                                       | 3.40 L       |

**Sistema hidráulico**

|  |  |
|--|--|
| Tipo de bomba                                | Bomba de engranajes con válvula sensora de carga |
| Capacidad de la bomba                        | 80.00 L/min                                      |
| Ajuste de presión de la válvula de seguridad | 255.00 bar                                       |

**Ciclos de trabajo**

|   |        |
|---|--------|
| Tiempo de izado - sin carga                                     | 15.8 s |
| Tiempo de descenso - sin carga                                  | 9.9 s  |
| Tiempo de retracción telescópica con alcance máximo - sin carga | 21.8 s |
| Tiempo de retracción telescópica con altura máxima - sin carga  | 20.4 s |
| Tiempo de extracción telescópica con alcance máximo - sin carga | 36.5 s |
| Tiempo de extracción telescópica con altura máxima - sin carga  | 36.5 s |

**Frenos**

|                                       |              |
|---------------------------------------|--------------|
| Freno del motor                       | Hidrostático |
| Freno de estacionamiento y emergencia | Freno pasivo |

**Capacidades de fluidos**

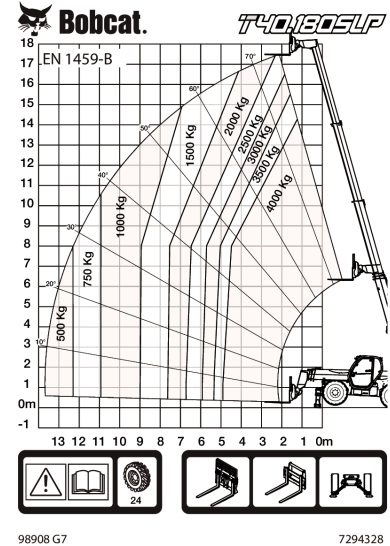
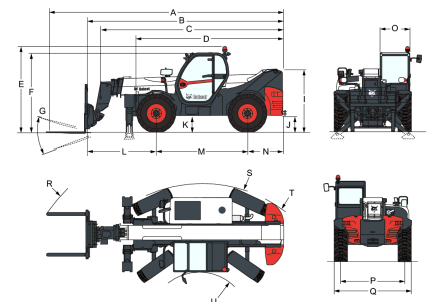
|                         |          |
|-------------------------|----------|
| Depósito de combustible | 145.00 L |
| Depósito hidráulico     | 76.00 L  |

**Aspectos ambientales**

|   |                       |
|---|-----------------------|
| Nivel de ruido en la posición del operador (LpA) (EN 12053) | 74 dB(A)              |
| Nivel de potencia acústica (LWA)                            | 104 dB(A)             |
| Vibración del cuerpo completo (EN 13059)                    | 1.20 ms <sup>-2</sup> |

**Gráficos de carga**

Con horquillas, neumáticos 400/80x24 estándar y estabilizadores


**Dimensiones**


|     |           |     |           |
|-----|-----------|-----|-----------|
| (-) | 857.0 mm  | (L) | 2263.0 mm |
| (A) | 7425.0 mm | (M) | 2850.0 mm |
| (B) | 6220.0 mm | (N) | 1107.0 mm |
| (C) | 5821.0 mm | (O) | 930.0 mm  |
| (D) | 4573.0 mm | (P) | 1992.0 mm |
| (E) | 2673.0 mm | (Q) | 2418.0 mm |
| (F) | 2480.0 mm | (R) | 5840.0 mm |
| (G) | 124.0°    | (S) | 4150.0 mm |
| (I) | 1956.0 mm | (U) | 1519.0 mm |
| (J) | 509.0 mm  |     |           |