

# MANISCOPIC

## ■ MT 732



- Altura de elevación : 6,90 m
- Capacidad nominal : 3200 kg
- Alcance máximo : 4,16 m
- Transmisión : convertidor de par

 **MANITOU**

# MT 732

**Capacidad de carga**.....3200 kg  
a 500 mm (talón horquillas)  
Carga de basculamiento  
con alcance máximo : .....1620 kg  
Esfuerzo con cuchara  
según ISO 8313 volteando .....7400 daN

**Altura de elevación :** .....6,90 m  
**Tiempos : vacío/con carga (en s)**  
Elevación .....6,7/7,3  
Descenso.....5/4,7  
Salida .....6,3/6,8  
Entrada .....3,3/3  
Tiempo en vacío (en s)  
Volteo .....2,8  
Descargamiento .....2,3

**Neumáticos**  
400/80 - 24 156 A8 TL

**Horquillas (mm)**  
Longitud .....1200  
Ancho x espesor.....125 x 45  
Distancia máxima entre horquillas.....1040  
Rotación del tablero.....126°

**Frenos multidiscos con asistencia en baño de aceite sobre los 2 ejes.**

**Motor Perkins**  
Tipo.....1104C-44  
Cilindrada .....4 cilindros 4400 cm<sup>3</sup>  
Potencia (ISO TR/14396) : .....84 cv/61,5 kw  
a 2200 rpm  
Par máximo : .....302 Nm a 1400 rpm  
Inyección.....directa  
Refrigeración.....por agua

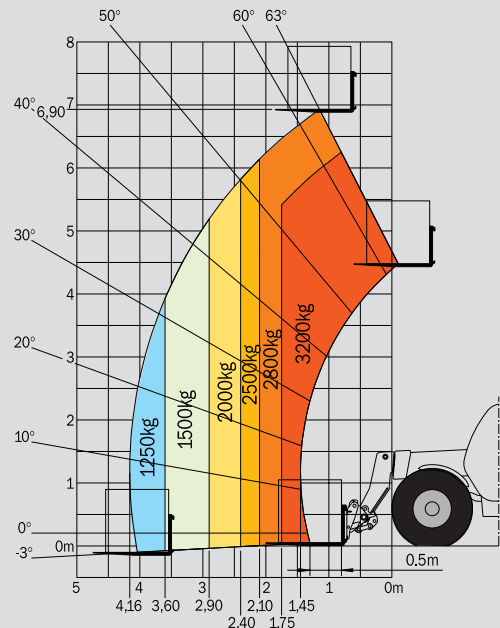
**Transmisión** .....Convertidor de par  
Inversor de marcha.....Electro - hidráulico  
4 velocidades delanteras y traseras  
Velocidad de translación.....25 km/h

**Sistema hidráulico**  
Bomba de elevación/inclinación  
de engranajes : .....240 bars/105 l/mn  
Divisor de caudal prioritario  
para la dirección y la asistencia de frenos.

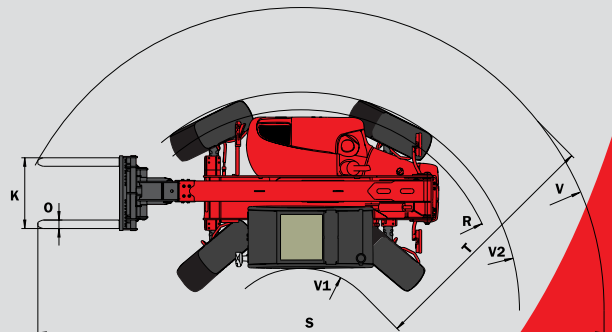
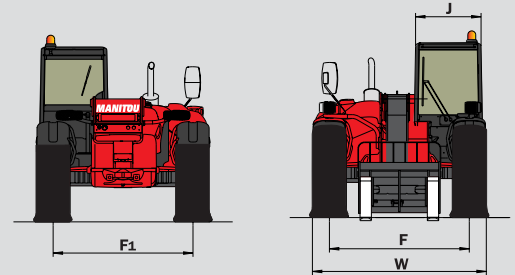
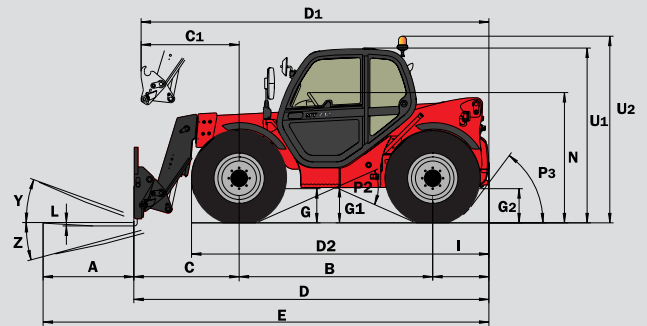
**Capacidades**  
Sistema de refrigeración .....18,5 l.  
Aceite motor .....10,5 l.  
Aceite hidráulico .....125 l.  
Aceite transmisión.....15,5 l.  
Carburante.....120 l.

**Peso total** (horquillas incluidas) .....7250 kg  
**Anchura total** .....2,26 m  
**Altura total** .....2,30 m  
**Radio de giro** (con neumáticos) .....3,67 m  
**Longitud al tablero**.....4,77 m  
**Distancia al suelo**.....0,44 m  
**Fuerza de tracción** .....8400 daN

## Alcance a altura máxima : 1,15 m



Según pr EN 1459 annexe B



A	1200
B	2560
C	1444
C1	1537
D	4767
D1	4860
D2	3908
E	5967
F	1846
F1	1846
G	455
G1	440
G2	440
I	763
J	865
K	1040
L	45
N	1690
O	125
P2	47,5°
P3	53°
R	3460
S	7591
T	3555
U1	2300
U2	2550
V	4805
V1	1250
V2	3668
W	2261
Y	12°
Z	114°

Las características indicadas no comprometen a la empresa constructora y pueden ser modificadas sin previo aviso.

mm

