



MOTOR
ISUZU 4JJ-FT4

POTENCIA
98 HP

PESO OPERATIVO
14870 KG

EXCAVADORA **SANY SY135C**

Líderes de la Industria | La calidad cambia el mundo



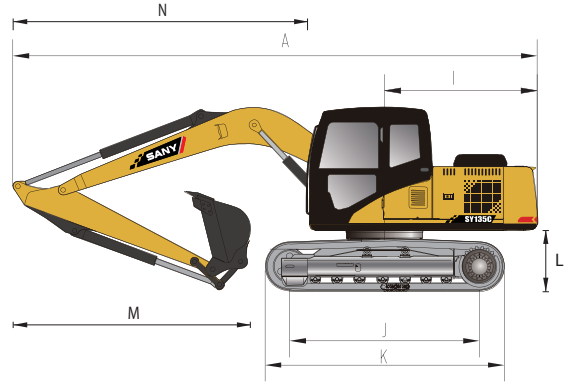
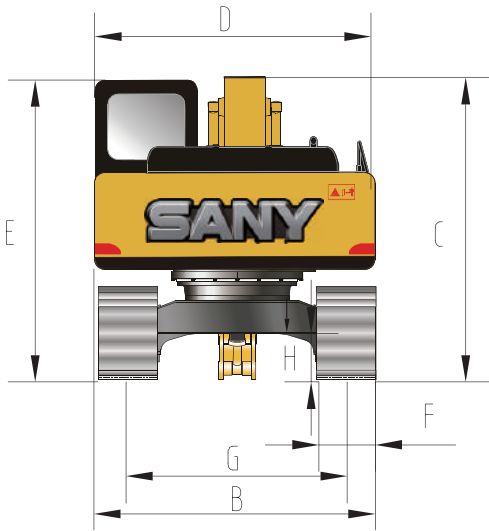
WWW.GSB.COM.AR

✉ ventas@gsb.com.ar

☎ (011) 4846 7050 - 7000

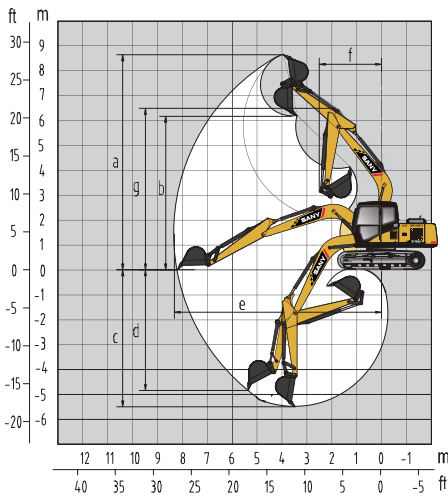


DIMENSIONES



Elemento (Unidad: mm)	SY135C
A Longitud (durante el transporte)	7700
B Ancho	2650
C Altura (durante el transporte)	2815
D Ancho de la estructura superior	2490
E Altura de la cuchilla	480
F Estándar ancho de la cadena	600
G Ancho de zapata	1990
H Separación mínima del suelo	425
I Radio de giro de la cola	2205
J Ancho del rodillo	2930
K Longitud de la oruga	3665
L Espacio de contrapeso	870
M Longitud de la pluma	4600
N Largo del brazo	2500

RANGO DE OPERACIÓN



Rango de Operación	SY135C
A Altura máxima de excavación	8645
B Altura máxima de descarga	6175
C Profundidad máxima de excavación	5500
D Profundidad máxima de excavación vertical	4850
E Alcance máximo de excavación	8290
F Radio mínimo de giro	2500
G Altura mínima de radio de giro	6500
H Despeje máximo de la pluma (arriba)	490
I Profundidad máxima de la pluma (abajo)	320

Los materiales y las especificaciones están sujetos a cambio sin previo aviso según nuestras continuas innovaciones técnicas.
Es posible que las fotografías e ilustraciones no incluyan equipos adicionales.