



**MOTOR**  
KUBOTA / D1105

**POTENCIA**  
a 2.400 r.p.m 15.6 kW

**PRESIÓN SOBRE  
EL SUELO** 26.2 kPa

## MINIEXCAVADORA **E27Z**

¡Desde el año 1958 la minicargadora #1 del mundo!



 **Bobcat**

[WWW.GSB.COM.AR](http://WWW.GSB.COM.AR)

✉ [ventas@gsb.com.ar](mailto:ventas@gsb.com.ar)

☎ (011) 4846 7050 - 7000



**Grúas  
SAN BLAS S.A.**

#### PESOS

Peso operativo con cabina y cuchara (ISO 6016)	2595 kg
Presión sobre el suelo con orugas de goma	26.2 kPa

#### MOTOR

Marca/Modelo	Kubota / D1105-E4B-BCZ-1
Combustible	Diesel
Número de cilindros	3
Cilindrada	1123 cm
Potencia máxima NETA (ISO9249)	15.6 kW
Par máximo NETO (ISO 9249)	71.2 Nm

#### RENDIMIENTO

Fuerza de excavación, balancín (ISO 6015)	16200 N
Fuerza de excavación, cuchara (ISO 6015)	23720 N
Empuje de la barra de tracción	29023N
Velocidad de desplazamiento (primera velocidad)	2.5 km/h
Velocidad de desplazamiento (segunda velocidad)	4.3 km/h

#### SISTEMA HADRÁULICO

Tipo de bomba	Bomba de pistones de desplazamiento variable y doble salida con bombas de engranaje
Capacidad hidráulica bomba de pistones	60.00 L/min
Caudal auxiliar	50.00 L/min

#### SISTEMA DE GIRO

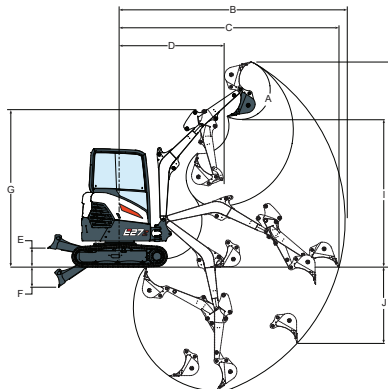
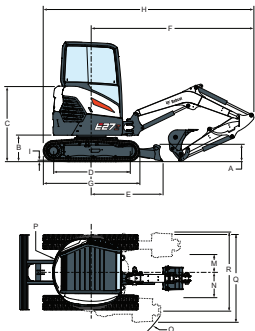
Giro de la pluma, izquierda	70°
Giro de la pluma, derecha	55°
Velocidad de giro	9.3 RPM

#### DIMENSIONES

(A) 319.0 mm	(G) 1965.0 mm	(M) 565.00 mm
(B) 539.0 mm	(H) 4325.0 mm	(N) 773.0 mm
(C) 1540.0 mm	(I) 21.0 mm	(O) 1726.0 mm
(D) 1543.0 mm	(J) 1550.0 mm	(P) 1808.0 mm
(E) 1462.0 mm	(K) 2438.0 mm	(Q) 1599.0 mm
(F) 3343.0 mm	(L) 300.0 mm	(R) 785.0 mm

#### PERÍMETRO DE TRABAJO

(A) 185°	(D*) 2135.0 mm	(I) 3043.0 mm
(B) 4644.0 mm	(E) 385.0 mm	(I*) 3243.0 mm
(B*) 4931.0 mm	(F) 420.0 mm	(J) 1567.0 mm
(C) 4518.0 mm	(G) 3247.0 mm	(J*) 1818.0 mm
(C*) 4814.0 mm	(H) 4230.0 mm	(K) 2547.0 mm
(D) 2131.0 mm	(H*) 4430.0 mm	(K*) 2847.0 mm



Los materiales y las especificaciones están sujetos a cambio sin previo aviso según nuestras continuas innovaciones técnicas.  
Es posible que las fotografías e ilustraciones no incluyan equipos adicionales.

**WWW.GSB.COM.AR**

✉ [ventas@gsb.com.ar](mailto:ventas@gsb.com.ar)

☎ (011) 4846 7050 / 7000