



**MOTOR**  
Yanmar / 4TNV94L

**POTENCIA**  
36.2 kW

**PRESIÓN SOBRE  
EL SUELO** 35.3 kPa

# MINIEXCAVADORA **E62**

Desde el año 1958  
la minicargadora  
#1 del mundo.



[WWW.GSB.COM.AR](http://WWW.GSB.COM.AR)

✉ [ventas@gsb.com.ar](mailto:ventas@gsb.com.ar)

☎ (011) 4846 7050 - 7000



**Grúas  
SAN BLAS S.A.**

#### PESOS

Peso operativo	6130 kg
Presión sobre el suelo con orugas de goma	35.3 kPa

#### MOTOR

Marca/Modelo	Yanmar / 4TNV94L-ZXSDB
Combustible	Diesel
Número de cilindros	3
Cilindrada	3054 cm
Potencia máxima NETA (ISO9249)	36.2kW
Par máximo NETO (ISO 9249)	207.0 Nm

#### RENDIMIENTO

Fuerza de excavación, balancín (ISO 6015)	29300 N
Fuerza de excavación, cuchara (ISO 6015)	44100 N
Empuje de la barra de tracción	55000 N
Velocidad de desplazamiento (primera velocidad)	2.6 km/h
Velocidad de desplazamiento (segunda velocidad)	4.7 km/h

#### SISTEMA HADRÁULICO

Tipo de bomba	Una bomba de pistones axiales en tándem accionada por motor.
Caudal bomba de pistones	132.00 L/min
Descarga de la hidráulica auxiliar	210.0 bar

#### SISTEMA DE GIRO

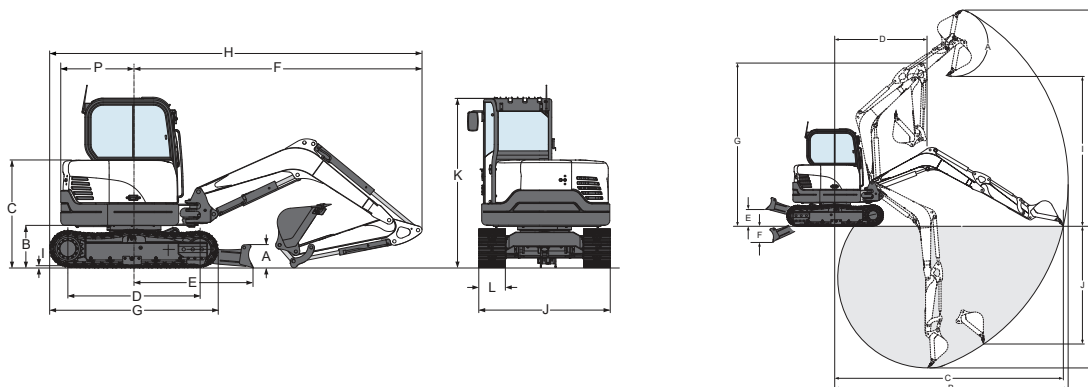
Giro de la pluma, izquierda	70°
Giro de la pluma, derecha	50°
Velocidad de giro	9.6 RPM

#### DIMENSIONES

(A) 410.0 mm	(G) 2500.0 mm	(L) 400.0 mm
(B) 635.0 mm	(H) 5670.0 mm	(M) 605.0 mm
(C) 1620.0 mm	(H*) 5669.0 mm	(N) 829.0 mm
(D) 1990.0 mm	(I) 21.0 mm	(O) 2530.0 mm
(E) 1870.0 mm	(J) 1980.0 mm	(P) 1100.0 mm
(F) 4400.0 mm	(K) 2550.0 mm	(Q) 2147.0 mm

#### PERÍMETRO DE TRABAJO

(A) 179°	(D*) 2645.0 mm	(I) 4045.0 mm
(B) 6230.0 mm	(E) 460.0 mm	(I*) 4260.0 mm
(B) 6525.0 mm	(F) 440.0 mm	(J) 3125.0 mm
(C) 6100.0 mm	(G) 4381.0 mm	(J) 3435.0 mm
(C*) 6400.0 mm	(H) 5785.0 mm	(K) 3815.0 mm
(D) 2530.0 mm	(H*) 6005.0 mm	(K*) 4115.0 mm



Los materiales y las especificaciones están sujetos a cambio sin previo aviso según nuestras continuas innovaciones técnicas.  
Es posible que las fotografías e ilustraciones no incluyan equipos adicionales.

**WWW.GSB.COM.AR**

✉ [ventas@gsb.com.ar](mailto:ventas@gsb.com.ar)

☎ (011) 4846 7050 / 7000