



MOTOR
Yanmar / 4TNV94L

POTENCIA
40.4 kW

**PRESIÓN SOBRE
EL SUELO** 38.25 kPa

MINIEXCAVADORA **E80**

Desde el año 1958
la minicargadora
#1 del mundo.

 **Bobcat**



WWW.GSB.COM.AR

✉ ventas@gsb.com.ar

☎ (011) 4846 7050 - 7000



Grúas
SAN BLAS S.A.

PESOS

Peso operativo	8380 kg
Presión sobre el suelo con orugas de goma	38.25 kPa

MOTOR

Marca/Modelo	Yanmar / 4TNV94L-ZXSDB
Combustible	Diesel
Número de cilindros	4
Cilindrada	3300 cm
Potencia máxima NETA (ISO9249)	40.4 kW
Par máximo NETO (ISO 9249)	248.0 Nm

RENDIMIENDO

Fuerza de excavación, balancín (ISO 6015)	40900 N
Fuerza de excavación, cuchara (ISO 6015)	54600 N
Empuje de la barra de tracción	60800 N
Velocidad de desplazamiento (primera velocidad)	2.9 km/h
Velocidad de desplazamiento (segunda velocidad)	4.6 km/h

SISTEMA HADRÁULICO

Tipo de bomba	Una bomba de pistones axiales en tándem accionada por motor y una bomba de engranajes accionada por motor.
Caudal bomba de pistones	144.00 L/min
Descarga de la hidráulica auxiliar	210.0 bar

SISTEMA DE GIRO

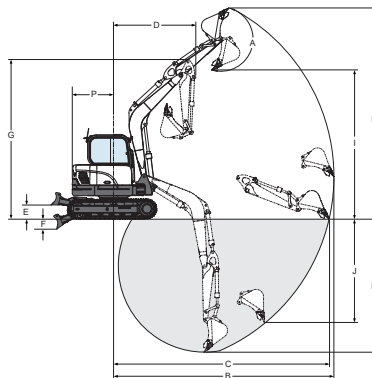
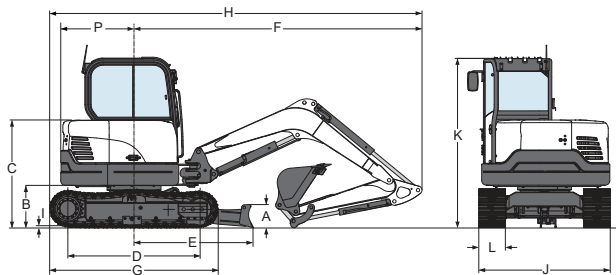
Giro de la pluma, izquierda	70°
Giro de la pluma, derecha	55°
Velocidad de giro	9.6 RPM

DIMENSIONES

(A) 440.0 mm	(G) 2823.0 mm	(L) 450.0 mm
(B) 737.0 mm	(H) 6167.0 mm	(M) 655.0 mm
(C) 1715.0 mm	(H*) 6260.0 mm	(N) 803.0 mm
(D) 2200.0 mm	(I) 20.0 mm	(O) 2500.0 mm
(E) 1912.0 mm	(J) 2300.0 mm	(P) 1298.0 mm
(F) 4797.0 mm	(K) 2638.0 mm	(Q) 2450.0 mm

PERÍMETRO DE TRABAJO

(A) 182°	(D*) 2700.0 mm	(I) 4720.0 mm
(B) 6965.0 mm	(E) 438.0 mm	(I*) 5085.0 mm
(B) 7480.0 mm	(F) 310.0 mm	(J) 3220.0 mm
(C) 6765.0 mm	(G) 5019.0 mm	(J) 3730.0 mm
(C*) 7295.0 mm	(H) 6715.0 mm	(K) 4150.0 mm
(D) 2500.0 mm	(H*) 7070.0 mm	(K*) 4675.0 mm



Los materiales y las especificaciones están sujetos a cambio sin previo aviso según nuestras continuas innovaciones técnicas.
Es posible que las fotografías e ilustraciones no incluyan equipos adicionales.

WWW.GSB.COM.AR

✉ ventas@gsb.com.ar

☎ (011) 4846 7050 / 7000