



MOTOR
ISUZU 6HK1

POTENCIA
284 HP

CAPACIDAD DE LA
CUCHARA 1,4/2,14 M³

EXCAVADORA HIDRÁULICA **SANY SY365H**

Líderes de la Industria | La calidad cambia el mundo



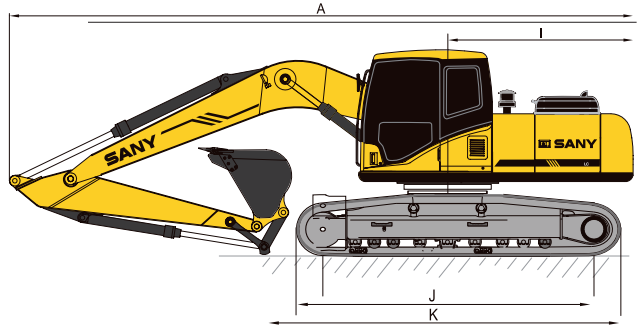
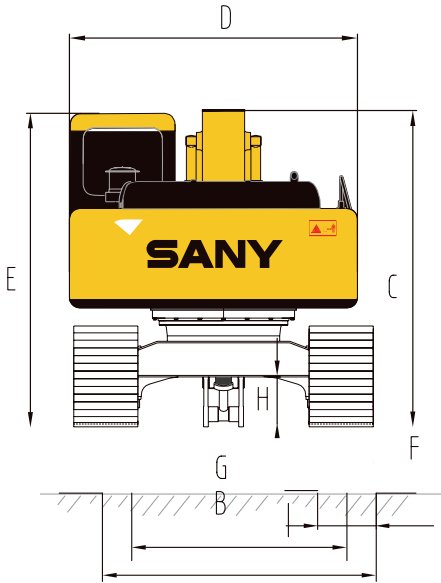
WWW.GSB.COM.AR

✉ ventas@gsb.com.ar

☎ (011) 4846 7050 - 7000

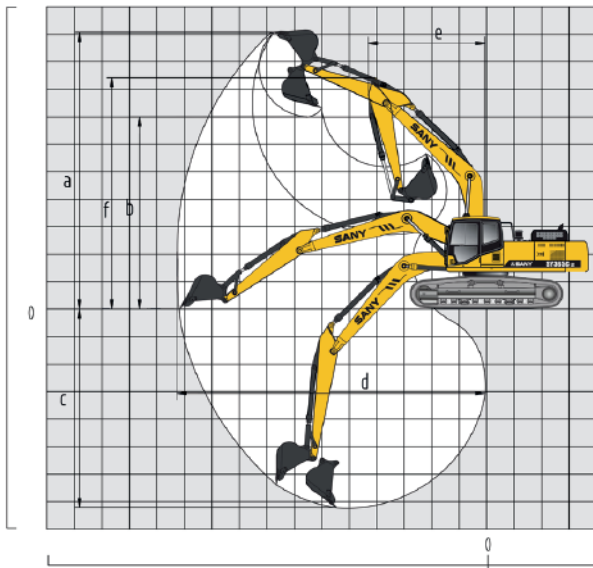


DIMENSIONES



Elemento (Unidad: mm)	SY365H
A Longitud (durante el transporte)	11350
B Ancho	3190
C Altura (durante el transporte)	3515
D Ancho de la estructura superior	3150
E Altura de la cabina	3320
F Estándar Ancho de la cadena	600
G Ancho de la vía	2590
H Separación mínima del suelo	550
I Radio de giro de la cola	3380
J Ancho del rodillo	4140
K Longitud de la oruga	5065

RANGO DE OPERACIÓN



Rango de Operación	SY365H
A Altura máxima de excavación	9910
B Altura máxima de descarga	6920
C Profundidad máxima de excavación	7050
D Profundidad máxima de excavación vertical	5180
E Distancia máxima de excavación	10780
F Radio mínimo de giro	4495
G Altura en radio mínimo de giro	8600

Los materiales y las especificaciones están sujetos a cambio sin previo aviso según nuestras continuas innovaciones técnicas.
Es posible que las fotografías e ilustraciones no incluyan equipos adicionales.