



MOTOR
CUMMINS QSL8.9

POTENCIA
164 KW / 2.200 RPM

CAPACIDAD BALDE
3 M³

PALA CARGADORA SANY **SYL956-H5**

Líderes de la Industria | La calidad cambia el mundo





ESPECIFICACIONES DEL EQUIPO

SYL956-H5

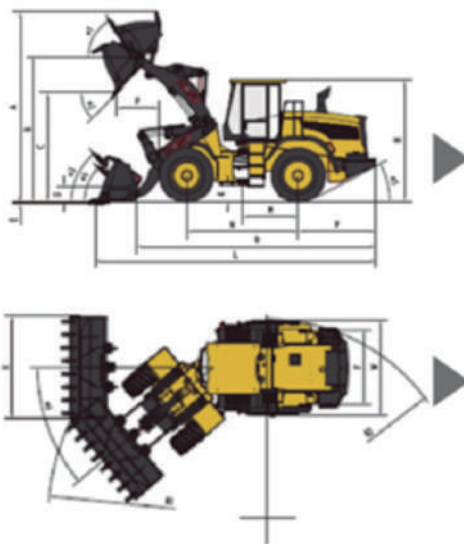
Peso operativo	17100 Kg
Capacidad de la pala	3 m ³
Máximo esfuerzo de torsión	1000 Nm
Carga nominal	5000 Kg

Elemento (Unidad: mm)

A Altura máxima de elevación	5410 mm
B Altura máxima del punto de pivote del cucharón	4132 mm
C Altura de descarga	3118 mm
D Altura de transporte	460 mm
E Profundidad de excavación	30 mm
F Alcance de la pala	1140 mm
H Altura de la máquina	3501 mm
K Distancia al piso	432 mm
L Longitud de la máquina (con pala)	8016 mm
M Centro de articulación hacia atrás. Centro de rueda	1600 mm
N Distancia entre ejes	3200 mm
P Voladizo trasero	2229 mm

Rango de Operación

Contrapeso al punto de pivote del cucharón	6807 mm
Ancho de la máquina	2825 mm
Ancho de pista	2200 mm
Ancho del cubo	3000 mm
Radio de giro (balde)	6450 mm
Radio de giro mínimo (rueda)	5850 mm



Los materiales y las especificaciones están sujetos a cambio sin previo aviso según nuestras continuas innovaciones técnicas.
Es posible que las fotografías e ilustraciones no incluyan equipos adicionales.